

直流无刷电机

BLDC MOTOR

(20W-15KW)

DMKE®

德马克电机



致力于电机的多元化和智能化应用

公司简介

广州市鑫德马克电机有限公司前身广州市德马克电机有限公司于2009年成立以来,引进吸收德国同步先进的专业技术,携手国内电机行业权威技术人员、致力于无刷电机的研发、设计和生产;公司秉承“成果共创,结果共享”为经营理念,打造无刷电机“DMKE”专业品牌,立志成为传动行业无刷电机品类最全、质量最优的生产及供应商之一。

公司产品广泛应用于电动工具、自动化设备、物流运输设备、医疗器械、家用电器、建筑设备、缝纫设备等行业,产品远销全球25个国家,与大众、丰田、美孚等国际知名企业保持长期合作关系,一直以来从未出现过质量投诉事件。公司成立近十年来,产品配套近万家客户,每时每刻都有超过100万台以上DMKE电机在不停运转,为各行业提供源源不断的动力。我们将持续保持“专业,专注。创新、服务”的方向与你共同迎接工业4.0时代的到来。

我们的服务:

售前服务:

我们为您的决策铺平道路

- 需求分析
- 负荷测试
- 模拟和测试

实施过程:

我们愿与您一同找出合适的解决方案

- 安装、整合
- 专业指导
- 认证

售后服务:

我们承担应该负有的责任

- 服务协议
- 维修
- 配件管理



产品特点 1-3

型号阅读方法 4

光轴无刷电机 5-37

无刷齿轮减速电机 38-66

L型直流无刷减速电机 67-78

无刷涡轮减速电机 79-109

无刷行星减速电机 110-169

直流无刷驱动器 170-175

应用范围 176

■ 无刷电机的基本特点

The Characteristics Of Brushless Motor Suitable For Speed Control Are Introduced

无刷电机上，无需使用通常被认为是DC电动机缺点的刷子和整流子等机械触点DC电动机使用刷子和整流子进行旋转，因此，需要定期进行维护，而无刷电动机使用霍尔IC检测到的信号，利用驱动电路的晶体管的ON/OFF进行旋转，因此无需维护。

Brushless motor, no need to use is generally considered to be the shortcomings of DC motor brush and commutator and mechanical contact DC motor using brush and commutator to rotate, therefore, need regular maintenance, and no brush motor using Hall IC detects the signal, the driving circuit of transistor on / off spin, so there is no need to maintain.

■ 可进行稳定的速度控制 Stable Speed Control

无刷电动机持续对设定速度和来自电动机的速度反馈信号进行对比，来调节施加到电动机上的电压；因此，即使负载状况发生变化，仍可以从低速瞬间调整到设定速度，并以此稳定的速度运行。使用变频器控的三相感应电动机不进行反馈控制，因此负载变大时，速度会大幅下降；对于速度稳定性要求较高的用途，建议使用无刷电动机。（如图1）

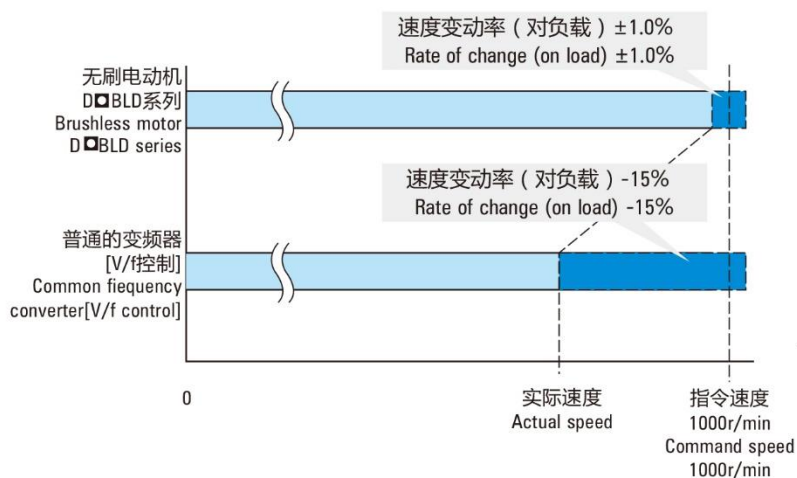
Brushless motor continues to set speed and a feedback signal are compared from the speed of the motor to adjust the voltage applied to the motor; therefore, even if the load change, still can set the speed from slow instantaneous adjustment to, and in order to stabilize the running speed. Three phase induction motor with inverter control is not feedback control, so the load becomes larger, the speed will be greatly reduced; for the high speed stability requirements, it is recommended to use brushless motor. (Figure One)

■ 薄型、大功率 Thin, High Power

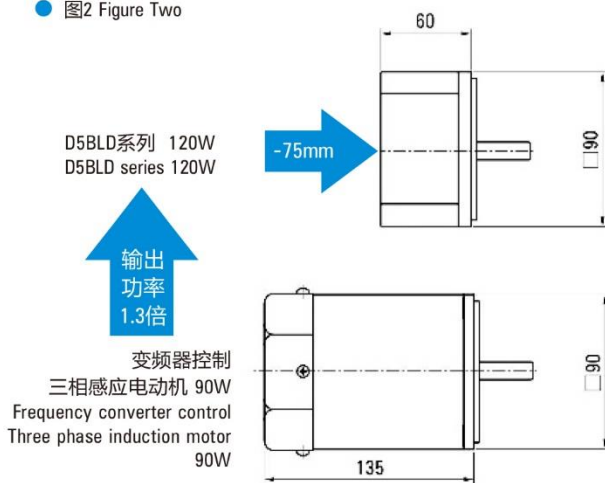
无刷电动机的转子使用永磁体，因此实现了薄型和大功率；比如，与安装尺寸90的三相感应电动机相比总长缩短 > 75mm，输出功率达到1.3倍。若采用无刷电动机，有助于实现装置的小型化。（如图2）

The use of permanent magnet brushless motor rotor, thus realizing the thin and high power; for example, and installation size 90 of the three-phase induction motor is compared to the length of the relationship >75mm, power output reached 1.3 times. If the brushless motor is used, it is helpful to realize the miniaturization of the device. (Figure Two)

● 图1 Figure One



● 图2 Figure Two



■ 宽广的速度控制范围（ZD目前是限速至2500RPM，此驱动更改后可适用于4000RPM电机）

Wide Speed Control Range-(ZD Is Currently The Rate Limiting To 2500RPM, This Drive Change Can Be Applied To The 4000RPM Motor)

无刷电动机的速度控制范围比AC调速电动机及变频器更广，由于不像Ac调速电动机那样在低速时有使用转矩限制，因此，无刷电动机适用于从低速到高速都需要一定转矩的用途。

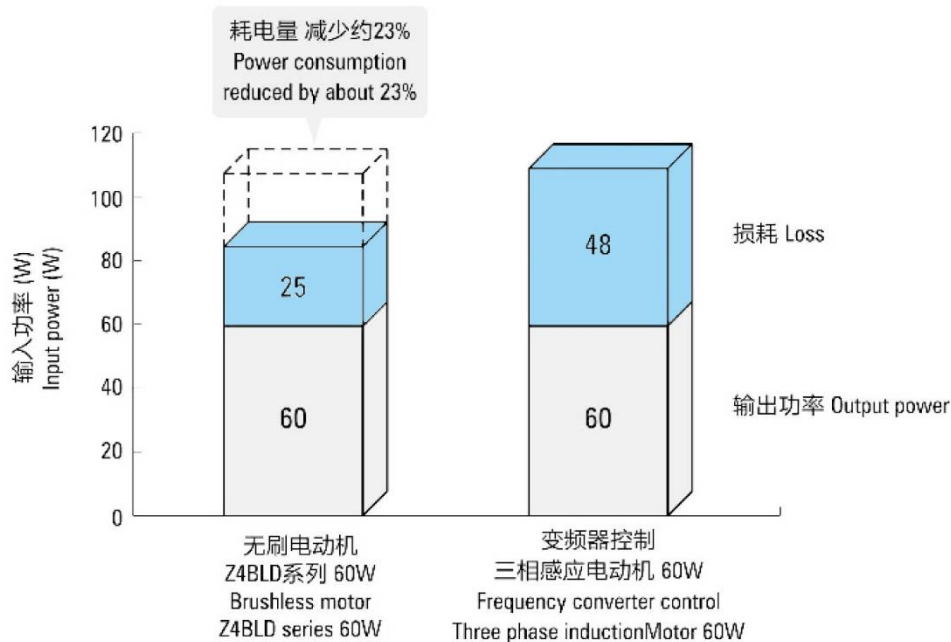
Brushless motor speed control range than speed AC motor and inverter wider, because unlike the speed AC motor that at low speed have restrictions on the use of torque, so there is no brush motor is suitable for from low speed to high speed, all require the use of a certain torque.

| 产品样式 Product Style | 速度控制范围 Speed Control Range | 速度比 Rate Ratio |
|-------------------------------------|----------------------------|----------------|
| 无刷电动机 Brushless Motor | 80~4000 | 50 |
| 变频器控制 Frequency Converter Control | 200~2400 | 12 |
| 三相感应电动机 Three Phase Induction Motor | | |
| AC调速电动机 AC Speed Regulating Motor | 50HZ: 90~1400 | 15 |
| | 60HZ: 90~1600 | 17 |

■ 有助于节能 Contribute To Energy Saving

无刷电动机的转子使用了永磁铁，可减少转子的二次损耗，因此与采用变频控制的三相感应电动机相比，耗电量减少20%以上，有助于装置的节能。

The rotor of the brushless motor is used for the permanent magnet, which can reduce the two loss of the rotor, so the power consumption is reduced by more than 20% compared with the three phase induction motor with variable frequency control, which is helpful for the energy saving of the device.



■ 搭载保护功能，有助于保护设备系统的安全

Equipped With Protection Function, Help To Protect The Safety Of The Equipment System

无刷电动机的转子使用了永磁铁，可减少转子的二次损耗，因此与采用变频控制的三相感应电动机相比，耗电量减少20%以上，有助于装置的节能。



The rotor of the brushless motor is used for the permanent magnet, which can reduce the two loss of the rotor, so the power consumption is reduced by more than 20% compared with the three phase induction motor with variable frequency control, which is helpful for the energy saving of the device.

■ 电机的一般规格——转速 General Specification For Electric Motors-Speed

| 电机轴转速 Motor Speed | 减速比 Reduction Ratio | | | | | | | | | | | |
|----------------------------|------------------------|--------|--------|--------|--------|--------|--------|--------|--------|-------|-------|------|
| | 3 | 3.6 | 5 | 6 | 7.5 | 9 | 10 | 12.5 | 15 | 18 | 20 | 25 |
| 出轴转速 Output Shaft Speed | 67~500 | 56~417 | 40~300 | 33~250 | 27~200 | 22~167 | 20~150 | 16~120 | 13~100 | 11~83 | 10~75 | 8~60 |
| | 667 | 556 | 400 | 334 | 267 | 223 | 200 | 160 | 134 | 112 | 100 | 80 |
| | 833 | 695 | 500 | 417 | 334 | 278 | 250 | 200 | 167 | 139 | 125 | 100 |

| 电机轴转速 Motor Speed | 减速比 Reduction Ratio | | | | | | | | | | |
|----------------------------|------------------------|------|------|------|------|------|------|--------|--------|-----|-------|
| | 30 | 36 | 50 | 60 | 75 | 90 | 100 | 120 | 150 | 180 | 200 |
| 出轴转速 Output Shaft Speed | 7~500 | 6~42 | 4~30 | 3~25 | 3~20 | 2~17 | 2~15 | 2~12.5 | 1.5~10 | 1~8 | 1~7.5 |
| | 67 | 56 | 40 | 34 | 27 | 23 | 20 | 17 | 14 | 12 | 10 |
| | 84 | 70 | 50 | 42 | 34 | 28 | 25 | 21 | 17 | 14 | 12.5 |

■ 电机的一般规格——产品种类 General Specification For Electric Motors-Product Category

| 电动机 Motor | 方形尺寸 Square Size | 输出功率 Output Power | 机型 Model | 驱动器 Driver | 电源电压 Supply Voltage |
|---|------------------|-------------------|---|---|---|
|  | 60X60 | 25 | 标准型 Standard type IP40 或 Or IP54 |  | DC24~48 单相 Single phase 100~120V 单相 Single phase 220~240V |
| | 80X80 | 60 | | | |
| | 90X90 | 120 | | | |
| | 104X104 | 200 | | | |

电机的一般规格——基本性能 General Specification For Electric Motors— Basic Performance

| 项目 | 电动机 | 驱动器 |
|------------------------|--|--|
| 绝缘电阻 (不得将电机与驱动连接状态下测试) | 在常温常湿环境下连续运行后,以DC500V电阻表测试电动机线圈与外壳之间的测量值应在50MΩ以上 | 在常温常湿环境下连续运行后,电源端子与保护接地端子间、电源端子与输入/输出信号端之间的电阻值以DC500V电阻表测量达50MΩ以上 |
| 绝缘耐压 (不得将电机与驱动连接状态下测试) | 在常温常湿环境下连续运行后,线圈、外壳间以50Hz、AC1.5kV施加1分钟无异常,泄漏电流<10mA | 在常温常湿环境下连续运行后,电源端子与保护接地端子间以50Hz、AC1.5kV,电源端子与输入/输出信号端之间以50Hz、AC1.5kV施加1分钟无异常 |
| 温度上升 | 在常温常湿环境下连续运行后,以热电偶法测量的线圈温度上升值在55°C以下、测量外壳表面温度上升值在40°C以下 ^① | 在常温常湿环境下连续运行后,以热电偶法测量的铝质散热板温度上升值在50°C以下 |
| 使用环境 | 环境温度 | 0~+40°C (无结冰) |
| | 环境湿度 | 85%以下 (无凝霜) |
| | 海拔高度 | 1000m以下 |
| | 介质环境 | 无腐蚀性气体、尘埃;不可在含有放射性物质、磁场及真空等特殊环境中使用 |
| | 振动 | 不可施加连续振动或过度冲击 |
| 保存环境 ^② | 环境温度 | -10 °C ~+40°C (无结冰) |
| | 环境湿度 | 85%以下 (无凝霜) |
| | 海拔高度 | 1000m以下 |
| 耐热等级 | B级 | / |
| 保护等级 | IP40&IP54 | IP20 |

①为了使电动机外壳表面温度能保持在90°C以下,需将电动机安装在以下尺寸的散热板(材质:铝)上;30W:115X115X厚度5、60W:135X135X厚度5、120W:165X165X厚度5、200W:200X200X厚度5。(单位:mm)

②保护环境也包括运输途中的短期值

| Project | Motor | Driver |
|--|--|---|
| Insulation resistance (no motor and drive connection state test) | The measuring value of the motor coil and the outer shell of the motor coil in the DC500V resistance meter shall be more than 50M after continuous operation under the normal temperature and humidity environment | After running in normal temperature and humidity environment, the resistance value between the power supply terminal and the protection grounding terminal, the power supply terminal and the input / output signal is measured by DC500V resistance meter is more than 50M |
| Insulation resistance (no motor and drive connection state test) | In the normal temperature and humidity environment after the continuous operation, the coil, the shell to 50Hz, AC1.5kV 1 minutes without exception, leakage current <10mA | In the normal temperature and humidity environment, the power supply terminal and the protection of the grounding terminal to 50Hz, AC1.5Kv, power supply terminals and input / output signal to 50Hz, AC1.5Kv 1 minutes without exception |
| Temperature rise | Under room temperature and humidity environment after continuous operation, the method of thermocouple to measure the coil temperature appreciation in 55°C below, measuring the surface temperature of the casing ^① below 40°C to appreciate the | Continuous operation at normal temperature and humidity environment, the aluminium radiating board of thermocouple temperature measurement on the appreciation in 50°C below |
| Use environment | Ambient temperature | 0~+40°C (No icing) |
| | Ambient humidity | 85% following (No frost) |
| | Altitude | 1000m following |
| | Medium environment | Non corrosive gas, dust; can not be used in a special environment containing radioactive substances, magnetic fields and vacuum, etc |
| | Vibration | Not to exert a continuous vibration or excessive impact |
| Save environment ^② | Ambient temperature | -10 °C ~+40°C (No icing) |
| | Ambient humidity | 85% following (No frost) |
| | Altitude | 1000m following |
| Heat resistance grade | B stage | / |
| Protection level | IP40 & IP54 | IP20 |

① In order to make the motor shell surface temperature can be maintained below 90°C, the motor installed in the following dimensions of the radiating plate (material: aluminum); thickness of 30W: 115X115X 5, the thickness of the 60W: 135X135X 5, the thickness of the 120W: 165X165X 5, 200W: 200X200X thickness of 5. (unit: mm)

② Protection of the environment also includes the short-term value of the transit

型号阅读方法 PRODUCT CODE

电动机 Motor

D 5(5) BLD 90 - 24 GN(L) - 30S - M
 ① ② ③ ④ ⑤ ⑥ ⑦ ⑧

| | | | | | | |
|---|---|--|-------|-------|-------|---------|
| ① | 公司名称 Company | 德马克电机 DMKE MOTOR | | | | |
| | | 型号尺寸 Model & Dimension | | | | |
| ② | 座机号 Code | 2 | 4 | 5(5) | 5 | 6 |
| | 电机安装法兰 Mounting flange mm | └60 | └80 | └90 | └90 | └104 |
| | 机壳尺寸 Case dimension | 60*60 | 80*80 | 86*86 | 90*90 | 104*104 |
| ③ | 电机种类 Motor type | BLD: 无刷直流电机 BLDC motor | | | | |
| ④ | 输出功率(W) Output power (W) | (例.e.g) 90: 90W | | | | |
| ⑤ | 电源电压 Voltage | (例.e.g) 24: 24VDC(可选电压24V~48VDC,单相100V~120VAC,单相220V~240VAC,50/60Hz) | | | | |
| | | 24: 24VDC(optional voltage 24V~48VDC, single phase 100V~120VAC, single phase 220V~240VAC, 50/60Hz) | | | | |
| 相对于方型减速箱 Relative to square type gear box: | | | | | | |
| 齿轴形状 Motor Shaft Type | | GN: GN型齿轮轴 GN type gear shaft GU: GU型齿轮轴 GU type gear shaft | | | | |
| 相对于L型减速箱 Relative to the L type reducer: | | | | | | |
| ⑥ | 齿轴形状 Motor Shaft Type | GNL: GN型L系列齿轮轴 (主要为2&4系列) Type L GN series gear shaft (mainly for 2&4 series) | | | | |
| | | GUL: GN型L系列齿轮轴 (主要为5&6系列) Type L GN series gear shaft (mainly for 5&6 series) | | | | |
| 光电机出轴形状 Shape of the output shaft of light motor: | | | | | | |
| A: 圆轴型 Circular shaft type A1: 键槽型 keyway type | | | | | | |
| ⑦ | 电机转速 Motor speed | (例.e.g) 30S: 3000RPM | | | | |
| ⑧ | 电机附加配件 M: 电磁刹车器 BFE: 闭环反馈方式, 一般指电机增加编码器 (包括简易型霍尔编码器) Motor attachment M: Electromagnetic brake BFE: Closed loop feedback mode, generally refers to the motor to increase the encoder (including the simple holzer encoder) | | | | | |
| | | | | | | |

方型减速器 Square Shape Gearbox

5 GN 50 K RC
 ① ② ③ ④ ⑤

| | | |
|---|-------------------------------|--|
| ① | 减速机安装尺寸 Gearhead frame size | 2: 60mm 4: 80mm 5: 90mm 6: 104mm |
| ② | 类型 Gear type | GN: GNL型齿轮 GNL type gear GU: GU型齿轮轴 GU type gear |
| ③ | 减速比 Gear ratio | 例.e.g. 50: 减速比 Reduction ratio: 50 |
| ④ | 轴承种类 Bearing type | K: 滚珠轴承 (对GU型方箱体标注为KB) K: ball bearing (on the GU type square box marked as KB) |
| ⑤ | 齿轮箱输出轴类型 Type of output shaft | RH: 蜗轮蜗杆空心轴输出 Hollow shaft output of worm wheel and worm |
| | | RA: 蜗轮蜗杆实心轴输出 Solid shaft output of worm gear and worm |
| | | RC: 弧锥齿空心轴输出 Hollow shaft output of spiral bevel gear |
| | | RT: 弧锥齿实心轴输出 Solid shaft output of spiral bevel gear |

L型减速器 L Type Gearbox

5 GU 50 LC
 ① ② ③ ④

| | | |
|---|-----------------------------|--|
| ① | 减速机安装尺寸 Gearhead frame size | 2: 60mm 4: 80mm 5: 90mm 6: 104mm |
| ② | 类型 Gear type | GN: GN型齿轮轴 (针对L系列2&4) Type GN gear shaft (for L series 2&4) GU: GU型齿轮轴 (针对L系列5&6) Type GU gear shaft (for L series 5&6) |
| ③ | 减速比 Gear ratio | 例.e.g. 50: 减速比 Reduction ratio: 50 |
| ④ | 减速箱类型 Bearing type | LC: L型空心轴输出减速器 L type hollow shaft output reducer RC: 弧锥齿空心轴输出 Hollow shaft output of spiral bevel gear |
| | | LT: L型空实轴输出减速器 L type air solid shaft output reducer RT: 弧锥齿实心轴输出 Solid shaft output of spiral bevel gear |



无刷齿轮减速电机 BLEC GEAR MOTOR

DMKE[®]

德马克电机

2系列无刷减速电机

30W

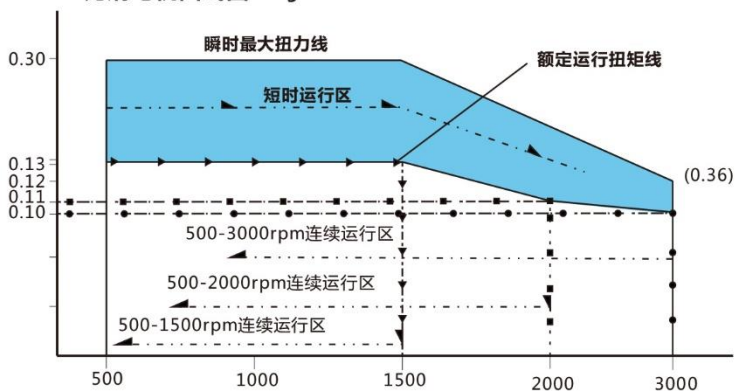
□ 57MM or 60MM



规格/连续额定 SPECS / CONTINUOUS RATING

| 电机型号 | 功率 W | 电压 V | 空载转速 rpm | 额定转速 rpm | 额定电流 A | 额定转矩 N.m | 最大转矩 N.m | 空载电流 A | 建议适配驱动器型号 |
|-------------------|------|------|----------|----------|--------|----------|----------|--------|-----------|
| D2BLD30-12GN-30S | 30 | 12 | 3300 | 3000 | 3.13 | 0.10 | 0.29 | <0.6A | |
| D2BLD30-24GN-30S | 30 | 24 | 3300 | 3000 | 1.56 | 0.10 | 0.29 | <0.4A | |
| D2BLD30-36GN-30S | 30 | 36 | 3300 | 3000 | 1.04 | 0.10 | 0.29 | <0.3A | |
| D2BLD30-310GN-30S | 30 | 310 | 3300 | 3000 | 0.12 | 0.10 | 0.29 | <0.2A | |

30W无刷电机曲线图 Diagram



- 瞬时最大扭力线：电机启动、瞬间冲击负载的最大扭矩；超越此扭矩时，会引起驱动器的过流保护，造成停机；
- 短时运行区：电机不同转速时，可在此力矩区间内短速运行，时间过长易引起电机发热从而造成烧机或驱动过热保护驱动，造成停机；
- 额定运行扭矩线：电机做不同转速下的额定力矩，可在此力矩下长时间运行；
- 连续运转区：在不同转速时，电机在此相应区间内连续运行；

可订制配件 Customizable accessories

| 可订制项目 | 是否可订制 |
|-------|-------|
| 电机长度H | Yes |
| 轴 | Yes |
| 转速 | Yes |
| 电压 | Yes |
| 功率 | Yes |
| 引出线 | Yes |
| 控制 | Yes |

■ 装有减速器时的容许转矩

ALLOWABLE TORQUE BEING WITH GEARHEAD

| 减速器种类 | 减速器型号 | 减速比 |
|---------|-------|---|
| 长寿命·低噪音 | 2GN□K | 3、5、7.5、10、12.5、15 18、20、25、30、36、40 50、60、75、90、100 150、180、200 |

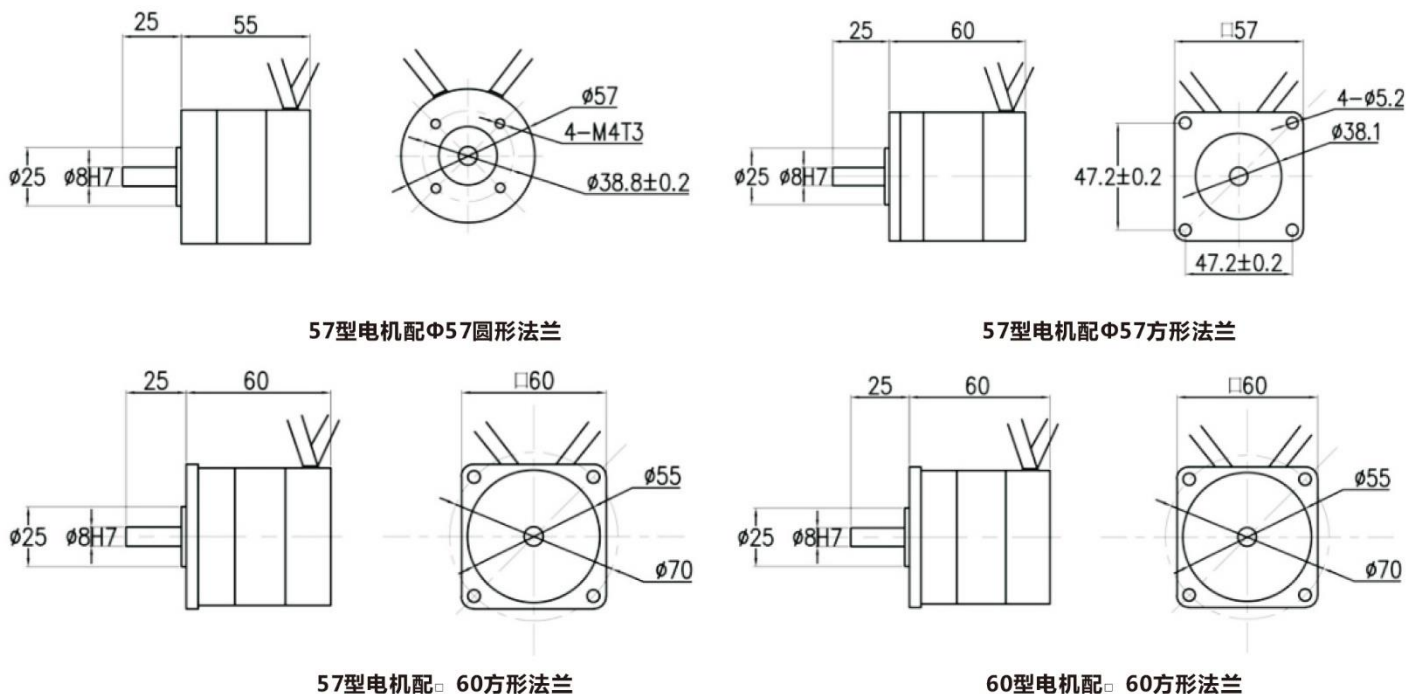
减速器型号的中口为减速比的数值

- 减速器型号的中口为减速比的数值。
- ■ 色表示与电动机同一方向运转,其他则为相反方向。
- 转速是以电动机的额定转速为基准除以减速比而算出来的数值.实际转速将随负载大小变化而比所示数值减少2%-20%左右。
- 带*号是非常规型号,不推荐使用。

| 减速比 | 3 | 5 | 7.5 | 10 | 12.5 | 15 | 18 | 20 | 25 | 30 | 36 | 40 | 50 | 60 | 75 | 90 | 100 | 120 | 150 | 180 | 200 | 300* |
|---------------|-------|-------|-------|-------|-------|------|-------|-------|-------|-------|-------|-------|----|----|----|-------|-----|-----|-----|-------|-----|------|
| 输出轴转速 r/min | 1000 | 600 | 400 | 300 | 240 | 200 | 166.7 | 150 | 120 | 100 | 83.33 | 75 | 60 | 50 | 40 | 33.33 | 30 | 25 | 20 | 16.67 | 15 | 10 |
| GN允许力矩 N.m | 0.232 | 0.387 | 0.58 | 0.774 | 0.967 | 1.16 | 1.392 | 1.394 | 1.743 | 2.091 | 2.51 | 2.789 | 3 | 3 | 3 | 3 | 3 | 3 | 3 | 3 | 3 | 3 |
| GN允许力矩 kgf.cm | 2.321 | 3.868 | 5.802 | 7.736 | 9.669 | 11.6 | 13.92 | 13.94 | 17.43 | 20.91 | 25.1 | 27.89 | 30 | 30 | 30 | 30 | 30 | 30 | 30 | 30 | 30 | 30 |

● 外形图(单位mm) DIMENSIONS(Unit mm)

减速器附有安装用螺丝 Mounting screws are included with gearhead



● 高压电机接线插孔信号说明 High Voltage Wrie Plughole Corresp-onding Signal Explanation

| 排线对应的意义 | | | | | | | | | |
|---------|------|------|------|------|------|---|------|--------|------|
| 1 | 2 | 3 | 4 | 5 | 6 | 7 | 8 | 9 | 10 |
| 黑(粗) | 蓝(细) | 红(粗) | 绿(细) | 黄(粗) | 白(细) | | 金属丝网 | 红(细) | 黑(细) |
| w | Hu | U | Hv | V | Hw | | | Vcc+5V | GND |

2系列无刷减速电机

50W

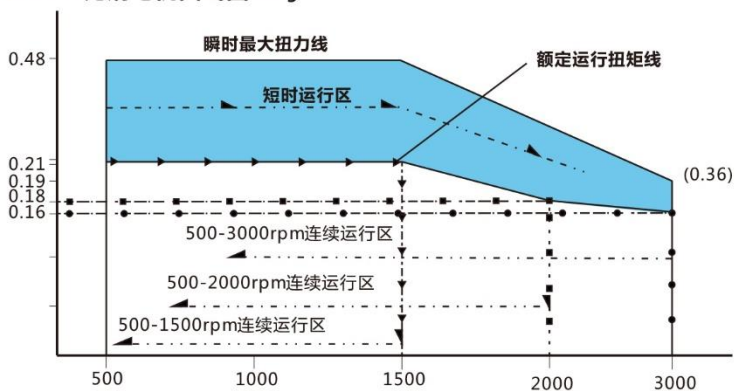
□ 57MM or 60MM



规格/连续额定 SPECS / CONTINUOUS RATING

| 电机型号 | 功率 W | 电压 V | 空载转速 rpm | 额定转速 rpm | 额定电流 A | 额定转矩 N.m | 最大转矩 N.m | 空载电流 A | 建议适配驱动器型号 |
|-------------------|------|------|----------|----------|--------|----------|----------|--------|-----------|
| D2BLD50-12GN-30S | 50 | 12 | 3300 | 3000 | 5.21 | 0.16 | 0.48 | <0.8A | |
| D2BLD50-24GN-30S | 50 | 24 | 3300 | 3000 | 2.60 | 0.16 | 0.48 | <0.4A | |
| D2BLD50-36GN-30S | 50 | 36 | 3300 | 3000 | 1.74 | 0.16 | 0.48 | <0.3A | |
| D2BLD50-310GN-30S | 50 | 310 | 3300 | 3000 | 0.20 | 0.16 | 0.48 | <0.2A | |

50W无刷电机曲线图 Diagram



- 瞬时最大扭力线：电机启动、瞬间冲击负载的最大扭矩；超越此转矩时，会引起驱动器的过流保护，造成停机；
- 短时运行区：电机不同转速时，可在此力矩区间内短速运行，时间过长易引起电机发热从而造成烧机或驱动过热保护驱动，造成停机；
- 额定运行扭矩线：电机做不同转速下的额定力矩，可在此力矩下长时间运行；
- 连续运转区：在不同转速时，电机在此相应区间内连续运行；

可订制配件 Customizable accessories

| 可订制项目 | 是否可订制 |
|-------|-------|
| 电机长度H | Yes |
| 轴 | Yes |
| 转速 | Yes |
| 电压 | Yes |
| 功率 | Yes |
| 引出线 | Yes |
| 控制 | Yes |

■ 装有减速器时的容许转矩

ALLOWABLE TORQUE BEING WITH GEARHEAD

| 减速器种类 | 减速器型号 | 减速比 |
|---------|-------|---|
| 长寿命·低噪音 | 2GN□K | 3、5、7.5、10、12.5、15 18、20、25、30、36、40 50、60、75、90、100 150、180、200 |

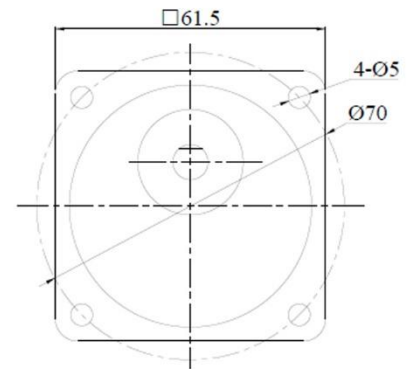
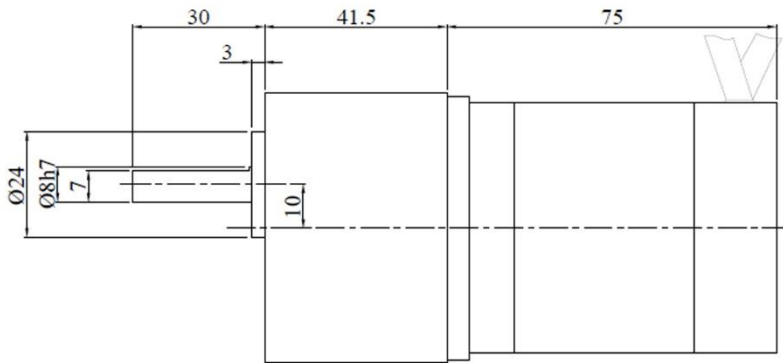
减速器型号的中口为减速比的数值

- 减速器型号的中口为减速比的数值。
- ■ 色表示与电动机同一方向运转,其他则为相反方向。
- 转速是以电动机的额定转速为基准除以减速比而算出来的数值,实际转速将随负载大小变化而比所示数值减少2%-20%左右。
- 带*号是非常规型号,不推荐使用。

| 减速比 | 3 | 5 | 7.5 | 10 | 12.5 | 15 | 18 | 20 | 25 | 30 | 36 | 40 | 50 | 60 | 75 | 90 | 100 | 120 | 150 | 180 | 200 | 300* |
|---------------|-------|-------|-------|-------|------|-------|-------|-------|-------|-----|-------|----|----|----|----|-------|-----|-----|-----|-------|-----|------|
| 输出轴转速 r/min | 1000 | 600 | 400 | 300 | 240 | 200 | 166.7 | 150 | 120 | 100 | 83.33 | 75 | 60 | 50 | 40 | 33.33 | 30 | 25 | 20 | 16.67 | 15 | 10 |
| GN允许力矩 N.m | 0.386 | 0.644 | 0.966 | 1.288 | 1.61 | 1.932 | 2.318 | 2.321 | 2.902 | 3 | 3 | 3 | 3 | 3 | 3 | 3 | 3 | 3 | 3 | 3 | 3 | 3 |
| GN允许力矩 kgf.cm | 3.864 | 6.44 | 9.659 | 12.88 | 16.1 | 19.32 | 23.18 | 23.21 | 29.02 | 30 | 30 | 30 | 30 | 30 | 30 | 30 | 30 | 30 | 30 | 30 | 30 | 30 |

● 外形图(单位mm) DIMENSIONS(Unit mm)

减速器附有安装用螺丝 Mounting screws are included with gearhead



57型电机配 □ 60方形法兰

● 高压电机接线插孔信号说明 High Voltage Wrie Plughole Corresp-onding Signal Explanation

| 排线对应的意义 | | | | | | | | | |
|---------|------|------|------|------|------|---|------|--------|------|
| 1 | 2 | 3 | 4 | 5 | 6 | 7 | 8 | 9 | 10 |
| 黑(相) | 蓝(细) | 红(相) | 绿(细) | 黄(相) | 白(细) | | 金属丝网 | 红(细) | 黑(细) |
| w | Hu | U | Hv | V | Hw | | | Vcc+5V | GND |

5系列无刷减速电机

90W

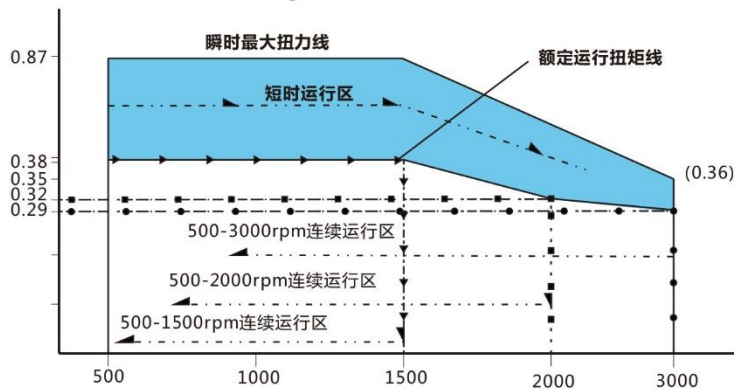
□ 86MM



规格/连续额定 SPECS / CONTINUOUS RATING

| 电机型号 | 功率 W | 电压 V | 空载转速 rpm | 额定转速 rpm | 额定电流 A | 额定转矩 N.m | 最大转矩 N.m | 空载电流 A | 建议适配驱动器型号 |
|-------------------|------|------|----------|----------|--------|----------|----------|--------|-----------|
| D5BLD90-12GU-30S | 90 | 12 | 3300 | 3000 | 9.38 | 0.29 | 0.86 | <0.85A | |
| D5BLD90-24GU-30S | 90 | 24 | 3300 | 3000 | 4.69 | 0.29 | 0.86 | <0.7A | |
| D5BLD90-36GU-30S | 90 | 36 | 3300 | 3000 | 3.13 | 0.29 | 0.86 | <0.6A | |
| D5BLD90-48GU-30S | 90 | 48 | 3300 | 3000 | 2.34 | 0.29 | 0.86 | <0.5A | |
| D5BLD90-310GU-30S | 90 | 310 | 3300 | 3000 | 0.36 | 0.29 | 0.86 | <0.3A | |

● 90W无刷电机曲线图 Diagram



- 瞬时最大扭力线：电机启动、瞬间冲击负载的最大扭矩；超越此转矩时，会引起驱动器的过流保护，造成停机；
- 短时运行区：电机不同转速时，可在此力矩区间内短速运行，时间过长易引起电机发热从而造成烧机或驱动过热保护驱动，造成停机；
- 额定运行扭力线：电机做不同转速下的额定力矩，可在此力矩下长时间运行；
- 连续运转区：在不同转速时，电机在此相应区间内连续运行；

● 可订制配件 Customizable accessories

| 可订制项目 | 是否可订制 |
|-------|-------|
| 电机长度H | Yes |
| 轴 | Yes |
| 转速 | Yes |
| 电压 | Yes |
| 功率 | Yes |
| 引出线 | Yes |
| 控制 | Yes |

■ 装有减速器时的容许转矩

ALLOWABLE TORQUE BEING WITH GEARHEAD

| 减速器种类 | 减速器型号 | 减速比 |
|---------|-------|---|
| 长寿命·低噪音 | 5GU□K | 3、5、7.5、10、12.5、15 18、20、25、30、36、40 50、60、75、90、100 150、180、200 |

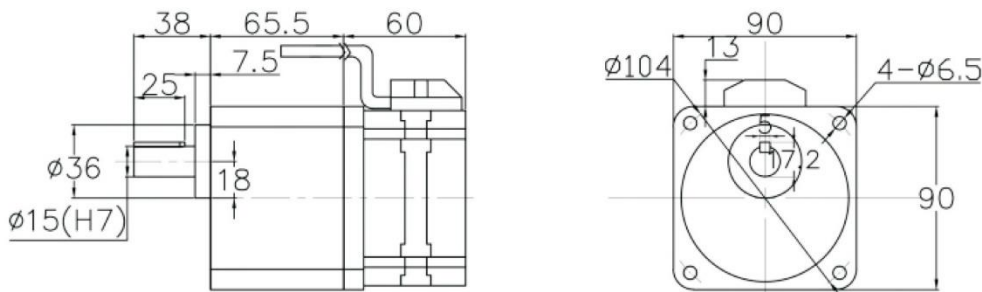
减速器型号的中口为减速比的数值

- 减速器型号的中口为减速比的数值。
- ■ 色表示与电动机同一方向运转,其他则为相反方向。
- 转速是以电动机的额定转速为基准除以减速比而算出来的数值,实际转速将随负载大小变化而比所示数值减少2%-20%左右。
- 带*号是非常规型号,不推荐使用。

| 减速比 | 3 | 5 | 7.5 | 10 | 12.5 | 15 | 18 | 20 | 25 | 30 | 36 | 40 | 50 | 60 | 75 | 90 | 100 | 120 | 150 | 180 | 200 | 300* |
|---------------|-------|------|------|-------|-------|-------|-------|-------|-------|-------|-------|-------|-------|-------|-------|-------|------|-----|-----|-------|-----|------|
| 输出轴转速 r/min | 1000 | 600 | 400 | 300 | 240 | 200 | 166.7 | 150 | 120 | 100 | 83.33 | 75 | 60 | 50 | 40 | 33.33 | 30 | 25 | 20 | 16.67 | 15 | 10 |
| GU允许力矩 N.m | 0.696 | 1.16 | 1.74 | 2.321 | 2.614 | 3.137 | 3.765 | 3.782 | 4.727 | 5.673 | 6.807 | 7.564 | 9.455 | 11.35 | 14.18 | 15.21 | 16.9 | 20 | 20 | 20 | 20 | 20 |
| GU允许力矩 kgf.cm | 6.962 | 11.6 | 17.4 | 23.21 | 26.14 | 31.37 | 37.65 | 37.82 | 47.27 | 56.73 | 68.07 | 75.64 | 94.55 | 113.5 | 141.8 | 152.1 | 169 | 200 | 200 | 200 | 200 | 200 |

● 外形图(单位mm) DIMENSIONS(Unit mm)

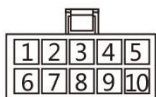
减速器附有安装用螺丝 Mounting screws are included with gearhead



86型无刷电机配90型减速箱

● 高压电机接线插孔信号说明 High Voltage Wrie Plughole Corresp-onding Signal Explanation

| 排线对应的意义 | | | | | | | | | |
|---------|------|------|------|------|------|---|------|--------|------|
| 1 | 2 | 3 | 4 | 5 | 6 | 7 | 8 | 9 | 10 |
| 黑(粗) | 蓝(细) | 红(粗) | 绿(细) | 黄(粗) | 白(细) | | 金属丝网 | 红(细) | 黑(细) |
| w | Hu | U | Hv | V | Hw | | | Vcc+5V | GND |



5系列无刷减速电机

150W

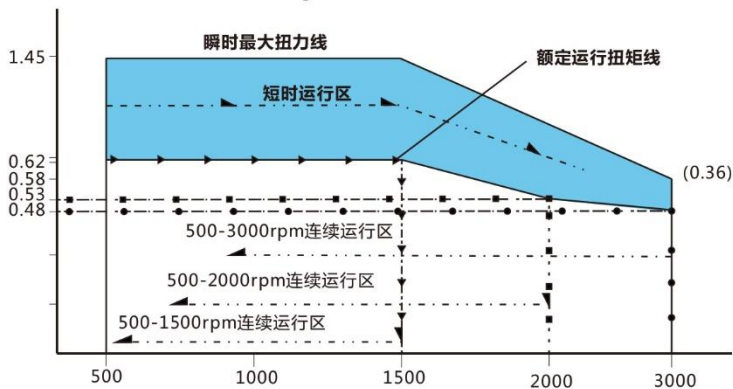
□ 86MM



规格/连续额定 SPECS / CONTINUOUS RATING

| 电机型号 | 功率 W | 电压 V | 空载转速 rpm | 额定转速 rpm | 额定电流 A | 额定转矩 N.m | 最大转矩 N.m | 空载电流 A | 建议适配驱动器型号 |
|--------------------|------|------|----------|----------|--------|----------|----------|--------|-----------|
| D5BLD150-12GU-30S | 150 | 12 | 3300 | 3000 | 15.63 | 0.48 | 1.43 | <5.2A | |
| D5BLD150-24GU-30S | 150 | 24 | 3300 | 3000 | 7.81 | 0.48 | 1.43 | <3.13A | |
| D5BLD150-36GU-30S | 150 | 36 | 3300 | 3000 | 5.21 | 0.48 | 1.43 | <2.6A | |
| D5BLD150-48GU-30S | 150 | 48 | 3300 | 3000 | 3.91 | 0.48 | 1.43 | <1.61A | |
| D5BLD150-310GU-30S | 150 | 310 | 3300 | 3000 | 0.60 | 0.48 | 1.43 | <0.3A | |

● 150W无刷电机曲线图 Diagram



- 瞬时最大扭力线：电机启动、瞬间冲击负载的最大扭矩；超越此转矩时，会引起驱动器的过流保护，造成停机；
- 短时运行区：电机不同转速时，可在此力矩区间内短速运行，时间过长易引起电机发热从而造成烧机或驱动过热保护驱动，造成停机；
- 额定运行扭力线：电机做不同转速下的额定力矩，可在此力矩下长时间运行；
- 连续运转区：在不同转速时，电机在此相应区间内连续运行；

● 可定制配件 Customizable accessories

| 可订制项目 | 是否可订制 |
|-------|-------|
| 电机长度H | Yes |
| 轴 | Yes |
| 转速 | Yes |
| 电压 | Yes |
| 功率 | Yes |
| 引出线 | Yes |
| 控制 | Yes |

■ 装有减速器时的容许转矩

ALLOWABLE TORQUE BEING WITH GEARHEAD

| 减速器种类 | 减速器型号 | 减速比 |
|---------|-------|---|
| 长寿命·低噪音 | 5GU□K | 3、5、7.5、10、12.5、15 18、20、25、30、36、40 50、60、75、90、100 150、180、200 |

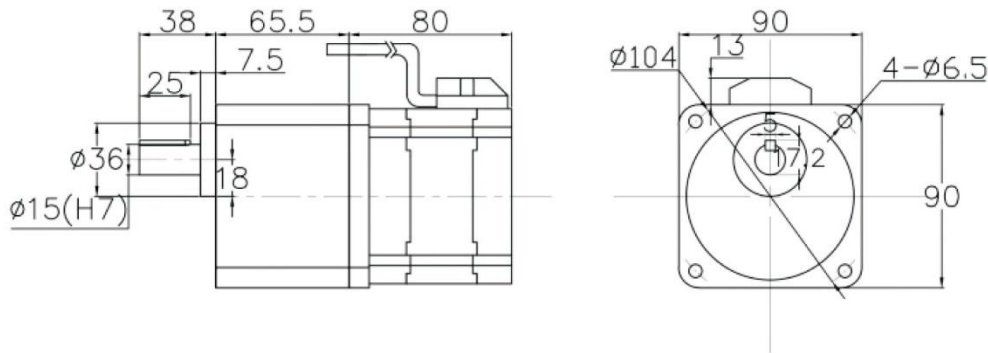
减速器型号的中口为减速比的数值

- 减速器型号的中口为减速比的数值。
- ■ 色表示与电动机同一方向运转,其他则为相反方向。
- 转速是以电动机的额定转速为基准除以减速比而算出来的数值,实际转速将随负载大小变化而比所示数值减少2%-20%左右。
- 带*号是非常规型号,不推荐使用。

| 减速比 | 3 | 5 | 7.5 | 10 | 12.5 | 15 | 18 | 20 | 25 | 30 | 36 | 40 | 50 | 60 | 75 | 90 | 100 | 120 | 150 | 180 | 200 | 300* |
|---------------|------|-------|-------|-------|-------|-------|-------|-------|-------|-------|-------|-------|-------|-------|-----|-------|-----|-----|-----|-------|-----|------|
| 输出轴转速 r/min | 1000 | 600 | 400 | 300 | 240 | 200 | 166.7 | 150 | 120 | 100 | 83.33 | 75 | 60 | 50 | 40 | 33.33 | 30 | 25 | 20 | 16.67 | 15 | 10 |
| GU允许力矩 N.m | 1.16 | 1.934 | 2.901 | 3.868 | 4.357 | 5.229 | 6.274 | 6.303 | 7.879 | 9.455 | 11.35 | 12.61 | 15.76 | 18.91 | 20 | 20 | 20 | 20 | 20 | 20 | 20 | 20 |
| GU允许力矩 kgf.cm | 11.6 | 19.34 | 29.01 | 38.68 | 43.57 | 52.29 | 62.74 | 63.03 | 78.79 | 94.55 | 113.5 | 126.1 | 157.6 | 189.1 | 200 | 200 | 200 | 200 | 200 | 200 | 200 | 200 |

● 外形图(单位mm) DIMENSIONS(Unit mm)

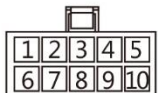
减速器附有安装用螺丝 Mounting screws are included with gearhead



86型无刷电机配90型减速箱

● 高压电机接线插孔信号说明 High Voltage Wrie Plughole Corresp-onding Signal Explanation

| 排线对应的意义 | | | | | | | | | |
|---------|------|------|------|------|------|---|------|--------|------|
| 1 | 2 | 3 | 4 | 5 | 6 | 7 | 8 | 9 | 10 |
| 黑(相) | 蓝(细) | 红(相) | 绿(细) | 黄(相) | 白(细) | | 金属丝网 | 红(细) | 黑(细) |
| W | Hu | U | Hv | V | Hw | | | Vcc+5V | GND |



5系列无刷减速电机

200W

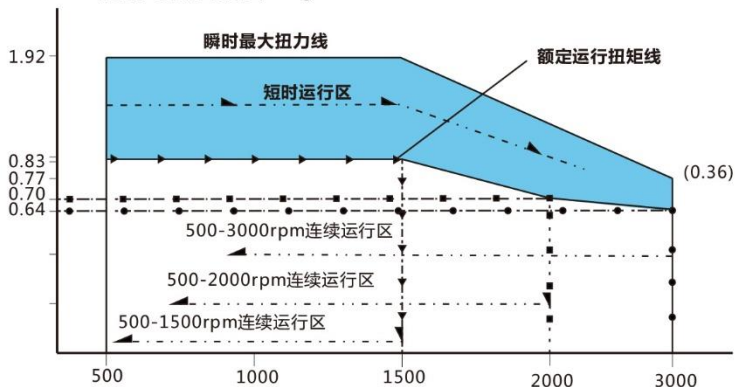
□ 86MM



规格/连续额定 SPECS / CONTINUOUS RATING

| 电机型号 | 功率 W | 电压 V | 空载转速 rpm | 额定转速 rpm | 额定电流 A | 额定转矩 N.m | 最大转矩 N.m | 空载电流 A | 建议适配驱动器型号 |
|--------------------|------|------|----------|----------|--------|----------|----------|--------|-----------|
| D5BLD200-12GU-30S | 200 | 12 | 3300 | 3000 | 20.83 | 0.64 | 1.91 | <6.2A | |
| D5BLD200-24GU-30S | 200 | 24 | 3300 | 3000 | 10.42 | 0.64 | 1.91 | <4.13A | |
| D5BLD200-36GU-30S | 200 | 36 | 3300 | 3000 | 6.94 | 0.64 | 1.91 | <2.5A | |
| D5BLD200-48GU-30S | 200 | 48 | 3300 | 3000 | 5.21 | 0.64 | 1.91 | <1.61A | |
| D5BLD200-310GU-30S | 200 | 310 | 3300 | 3000 | 0.81 | 0.64 | 1.91 | <0.4A | |

200W无刷电机曲线图 Diagram



- 瞬时最大扭力线：电机启动、瞬间冲击负载的最大扭矩；超越此扭矩时，会引起驱动器的过流保护，造成停机；
- 短时运行区：电机不同转速时，可在此力矩区间内短速运行，时间过长易引起电机发热从而造成烧机或驱动过热保护驱动，造成停机；
- 额定运行扭矩线：电机做不同转速下的额定力矩，可在此力矩下长时间运行；
- 连续运转区：在不同转速时，电机在此相应区间内连续运行；

可订制配件 Customizable accessories

| 可订制项目 | 是否可订制 |
|-------|-------|
| 电机长度H | Yes |
| 轴 | Yes |
| 转速 | Yes |
| 电压 | Yes |
| 功率 | Yes |
| 引出线 | Yes |
| 控制 | Yes |

■ 装有减速器时的容许转矩

ALLOWABLE TORQUE BEING WITH GEARHEAD

| 减速器种类 | 减速器型号 | 减速比 |
|---------|-------|---|
| 长寿命·低噪音 | 5GU□K | 3、5、7.5、10、12.5、15 18、20、25、30、36、40 50、60、75、90、100 150、180、200 |

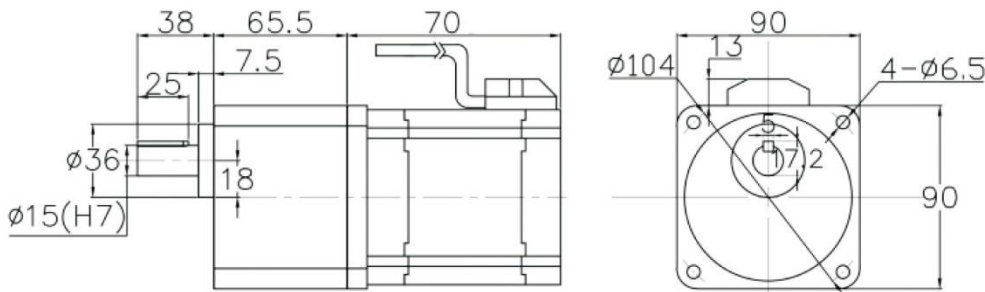
减速器型号的中口为减速比的数值

- 减速器型号的中口为减速比的数值。
- ■ 色表示与电动机同一方向运转,其他则为相反方向。
- 转速是以电动机的额定转速为基准除以减速比而算出来的数值,实际转速将随负载大小变化而比所示数值减少2%-20%左右。
- 带*号是非常规型号,不推荐使用。

| 减速比 | 3 | 5 | 7.5 | 10 | 12.5 | 15 | 18 | 20 | 25 | 30 | 36 | 40 | 50 | 60 | 75 | 90 | 100 | 120 | 150 | 180 | 200 | 300* |
|---------------|-------|-------|-------|-------|------|-------|-------|-------|-------|-------|-------|-------|-----|-----|-----|-------|-----|-----|-----|-------|-----|------|
| 输出轴转速 r/min | 1000 | 600 | 400 | 300 | 240 | 200 | 166.7 | 150 | 120 | 100 | 83.33 | 75 | 60 | 50 | 40 | 33.33 | 30 | 25 | 20 | 16.67 | 15 | 10 |
| GU允许力矩 N.m | 1.547 | 2.579 | 3.868 | 5.157 | 5.81 | 6.972 | 8.366 | 8.404 | 10.51 | 12.61 | 15.13 | 16.81 | 20 | 20 | 20 | 20 | 20 | 20 | 20 | 20 | 20 | 20 |
| GU允许力矩 kgf.cm | 15.47 | 25.79 | 38.68 | 51.57 | 58.1 | 69.72 | 83.66 | 84.04 | 105.1 | 126.1 | 151.3 | 168.1 | 200 | 200 | 200 | 200 | 200 | 200 | 200 | 200 | 200 | 200 |

● 外形图(单位mm) DIMENSIONS(Unit mm)

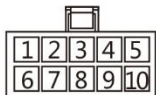
减速器附有安装用螺丝 Mounting screws are included with gearhead



86型无刷电机配90型减速箱

● 高压电机接线插孔信号说明 High Voltage Wrie Plughole Corresp-onding Signal Explanation

| 排线对应的意义 | | | | | | | | | |
|---------|------|------|------|------|------|---|------|--------|------|
| 1 | 2 | 3 | 4 | 5 | 6 | 7 | 8 | 9 | 10 |
| 黑(相) | 蓝(细) | 红(相) | 绿(细) | 黄(相) | 白(细) | | 金属丝网 | 红(细) | 黑(细) |
| w | Hu | U | Hv | V | Hw | | | Vcc+5V | GND |



5系列无刷减速电机

300W

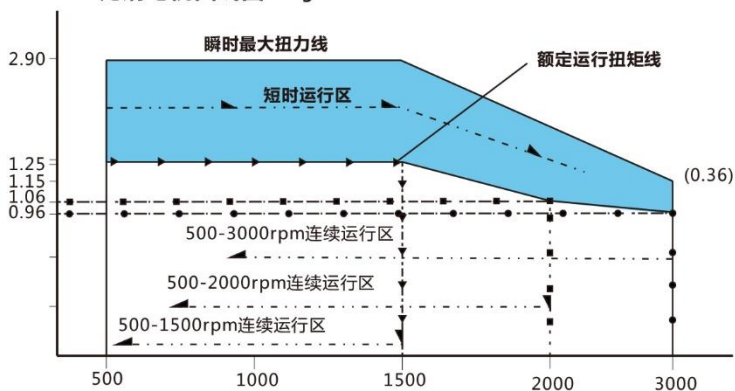
□ 86MM



规格/连续额定 SPECS / CONTINUOUS RATING

| 电机型号 | 功率 W | 电压 V | 空载转速 rpm | 额定转速 rpm | 额定电流 A | 额定转矩 N.m | 最大转矩 N.m | 空载电流 A | 建议适配驱动器型号 |
|--------------------|------|------|----------|----------|--------|----------|----------|--------|-----------|
| D5BLD300-12GU-30S | 300 | 12 | 3300 | 3000 | 31.25 | 0.96 | 2.87 | <7.2A | |
| D5BLD300-24GU-30S | 300 | 24 | 3300 | 3000 | 15.63 | 0.96 | 2.87 | <6.13A | |
| D5BLD300-36GU-30S | 300 | 36 | 3300 | 3000 | 10.42 | 0.96 | 2.87 | <3.5A | |
| D5BLD300-48GU-30S | 300 | 48 | 3300 | 3000 | 7.81 | 0.96 | 2.87 | <4.61A | |
| D5BLD300-310GU-30S | 300 | 310 | 3300 | 3000 | 1.21 | 0.96 | 2.87 | <0.7A | |

● 300W无刷电机曲线图 Diagram



- 瞬时最大扭矩线：电机启动、瞬间冲击负载的最大扭矩；超越此扭矩时，会引起驱动器的过流保护，造成停机；
- 短时运行区：电机不同转速时，可在此力矩区间内短速运行，时间过长易引起电机发热从而造成烧机或驱动过热保护驱动，造成停机；
- 额定运行扭矩线：电机做不同转速下的额定力矩，可在此力矩下长时间运行；
- 连续运转区：在不同转速时，电机在此相应区间内连续运行；

● 可定制配件 Customizable accessories

| 可订制项目 | 是否可订制 |
|-------|-------|
| 电机长度H | Yes |
| 轴 | Yes |
| 转速 | Yes |
| 电压 | Yes |
| 功率 | Yes |
| 引出线 | Yes |
| 控制 | Yes |

■ 装有减速器时的容许转矩

ALLOWABLE TORQUE BEING WITH GEARHEAD

| 减速器种类 | 减速器型号 | 减速比 |
|---------|-------|---|
| 长寿命·低噪音 | 5GU□K | 3、5、7.5、10、12.5、15 18、20、25、30、36、40 50、60、75、90、100 150、180、200 |

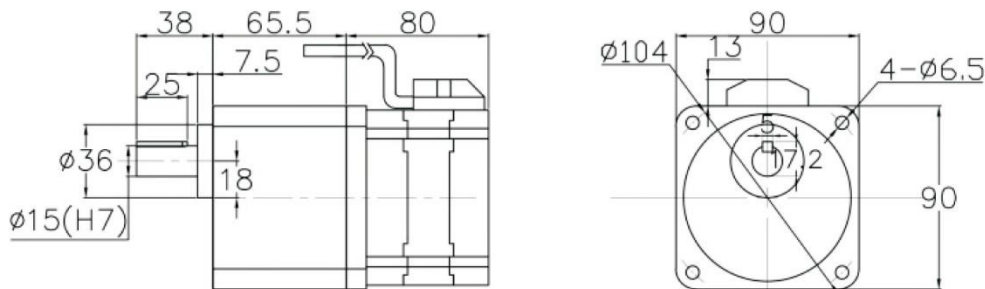
减速器型号的中口为减速比的数值

- 减速器型号的中口为减速比的数值。
- ■ 色表示与电动机同一方向运转,其他则为相反方向。
- 转速是以电动机的额定转速为基准除以减速比而算出来的数值,实际转速将随负载大小变化而比所示数值减少2%-20%左右。
- 带*号是非常规型号,不推荐使用。

| 减速比 | 3 | 5 | 7.5 | 10 | 12.5 | 15 | 18 | 20 | 25 | 30 | 36 | 40 | 50 | 60 | 75 | 90 | 100 | 120 | 150 | 180 | 200 | 300* |
|---------------|-------|-------|-------|-------|-------|-------|-------|-------|-------|-------|-------|-----|-----|-----|-----|-------|-----|-----|-----|-------|-----|------|
| 输出轴转速 r/min | 1000 | 600 | 400 | 300 | 240 | 200 | 166.7 | 150 | 120 | 100 | 83.33 | 75 | 60 | 50 | 40 | 33.33 | 30 | 25 | 20 | 16.67 | 15 | 10 |
| GU允许力矩 N.m | 2.321 | 3.868 | 5.802 | 7.736 | 8.714 | 10.46 | 12.55 | 12.61 | 15.76 | 18.91 | 20 | 20 | 20 | 20 | 20 | 20 | 20 | 20 | 20 | 20 | 20 | 20 |
| GU允许力矩 kgf.cm | 23.21 | 38.68 | 58.02 | 77.36 | 87.14 | 104.6 | 125.5 | 126.1 | 157.6 | 189.1 | 200 | 200 | 200 | 200 | 200 | 200 | 200 | 200 | 200 | 200 | 200 | 200 |

● 外形图(单位mm) DIMENSIONS(Unit mm)

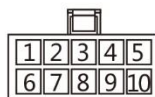
减速器附有安装用螺丝 Mounting screws are included with gearhead



86型无刷电机配90型减速箱

● 高压电机接线插孔信号说明 High Voltage Wrie Plughole Corresp-onding Signal Explanation

| 排线对应的意义 | | | | | | | | | |
|---------|------|------|------|------|------|---|------|--------|------|
| 1 | 2 | 3 | 4 | 5 | 6 | 7 | 8 | 9 | 10 |
| 黑(粗) | 蓝(细) | 红(粗) | 绿(细) | 黄(粗) | 白(细) | | 金属丝网 | 红(细) | 黑(细) |
| w | Hu | U | Hv | V | Hw | | | Vcc+5V | GND |



5系列无刷减速电机

450W

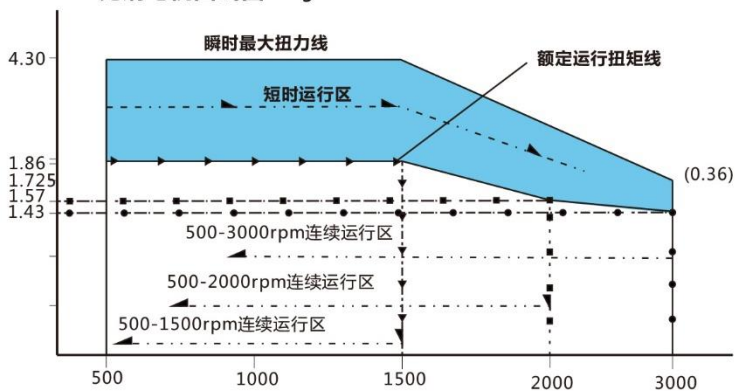
□ 86MM



规格/连续额定 SPECS / CONTINUOUS RATING

| 电机型号 | 功率 W | 电压 V | 空载转速 rpm | 额定转速 rpm | 额定电流 A | 额定转矩 N.m | 最大转矩 N.m | 空载电流 A | 建议适配驱动器型号 |
|--------------------|------|------|----------|----------|--------|----------|----------|--------|-----------|
| D5BLD450-12GU-30S | 450 | 12 | 3300 | 3000 | 46.88 | 1.43 | 4.30 | <10.2A | |
| D5BLD450-24GU-30S | 450 | 24 | 3300 | 3000 | 23.44 | 1.43 | 4.30 | <7.13A | |
| D5BLD450-36GU-30S | 450 | 36 | 3300 | 3000 | 15.63 | 1.43 | 4.30 | <6.5A | |
| D5BLD450-48GU-30S | 450 | 48 | 3300 | 3000 | 11.72 | 1.43 | 4.30 | <5.61A | |
| D5BLD450-310GU-30S | 450 | 310 | 3300 | 3000 | 1.81 | 1.43 | 4.30 | <0.8A | |

450W无刷电机曲线图 Diagram



- 瞬时最大扭力线：电机启动、瞬间冲击负载的最大扭矩；超越此扭矩时，会引起驱动器的过流保护，造成停机；
- 短时运行区：电机不同转速时，可在此力矩区间内短速运行，时间过长易引起电机发热从而造成烧机或驱动过热保护驱动，造成停机；
- 额定运行扭矩线：电机做不同转速下的额定力矩，可在此力矩下长时间运行；
- 连续运转区：在不同转速时，电机在此相应区间内连续运行；

可定制配件 Customizable accessories

| 可订制项目 | 是否可订制 |
|-------|-------|
| 电机长度H | Yes |
| 轴 | Yes |
| 转速 | Yes |
| 电压 | Yes |
| 功率 | Yes |
| 引出线 | Yes |
| 控制 | Yes |

■ 装有减速器时的容许转矩

ALLOWABLE TORQUE BEING WITH GEARHEAD

| 减速器种类 | 减速器型号 | 减速比 |
|---------|-------|---|
| 长寿命·低噪音 | 5GU□K | 3、5、7.5、10、12.5、15 18、20、25、30、36、40 50、60、75、90、100 150、180、200 |

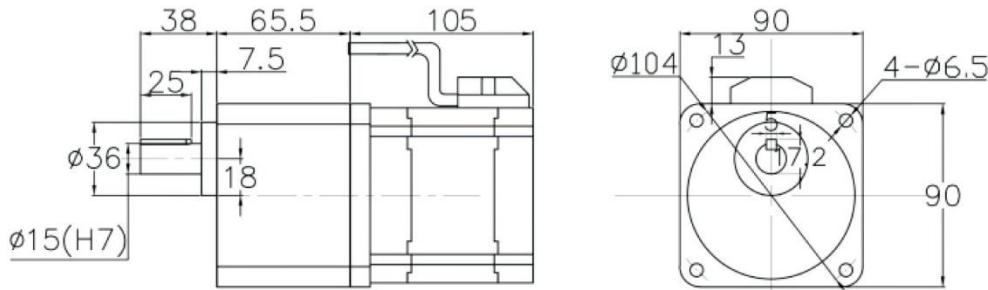
减速器型号的中口为减速比的数值

- 减速器型号的中口为减速比的数值。
- ■ 色表示与电动机同一方向运转,其他则为相反方向。
- 转速是以电动机的额定转速为基准除以减速比而算出来的数值,实际转速将随负载大小变化而比所示数值减少2%-20%左右。
- 带*号是非常规型号,不推荐使用。

| 减速比 | 3 | 5 | 7.5 | 10 | 12.5 | 15 | 18 | 20 | 25 | 30 | 36 | 40 | 50 | 60 | 75 | 90 | 100 | 120 | 150 | 180 | 200 | 300* |
|---------------|-------|-------|-------|------|-------|-------|-------|-----|-----|-----|-------|-----|-----|-----|-----|-------|-----|-----|-----|-------|-----|------|
| 输出轴转速 r/min | 1000 | 600 | 400 | 300 | 240 | 200 | 166.7 | 150 | 120 | 100 | 83.33 | 75 | 60 | 50 | 40 | 33.33 | 30 | 25 | 20 | 16.67 | 15 | 10 |
| GU允许力矩 N.m | 3.481 | 5.802 | 8.702 | 11.6 | 13.07 | 15.69 | 18.82 | 20 | 20 | 20 | 20 | 20 | 20 | 20 | 20 | 20 | 20 | 20 | 20 | 20 | 20 | 20 |
| GU允许力矩 kgf.cm | 34.81 | 58.02 | 87.02 | 116 | 130.7 | 156.9 | 188.2 | 200 | 200 | 200 | 200 | 200 | 200 | 200 | 200 | 200 | 200 | 200 | 200 | 200 | 200 | 200 |

● 外形图(单位mm) DIMENSIONS(Unit mm)

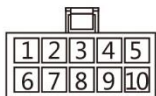
减速器附有安装用螺丝 Mounting screws are included with gearhead



86型无刷电机配90型减速箱

● 高压电机接线插孔信号说明 High Voltage Wrie Plughole Corresp-onding Signal Explanation

| 排线对应的意义 | | | | | | | | | |
|---------|------|------|------|------|------|---|------|--------|------|
| 1 | 2 | 3 | 4 | 5 | 6 | 7 | 8 | 9 | 10 |
| 黑(粗) | 蓝(细) | 红(粗) | 绿(细) | 黄(粗) | 白(细) | | 金属丝网 | 红(细) | 黑(细) |
| w | Hu | U | Hv | V | Hw | | | Vcc+5V | GND |



5系列无刷减速电机

750W

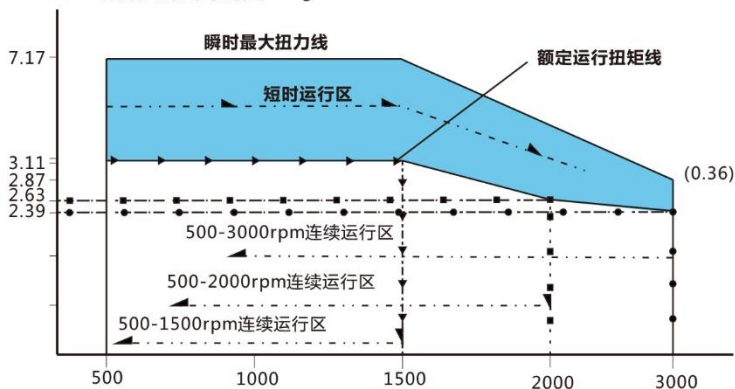
□ 86MM



规格/连续额定 SPECS / CONTINUOUS RATING

| 电机型号 | 功率 W | 电压 V | 空载转速 rpm | 额定转速 rpm | 额定电流 A | 额定转矩 N.m | 最大转矩 N.m | 空载电流 A | 建议适配驱动器型号 |
|--------------------|------|------|----------|----------|--------|----------|----------|--------|-----------|
| D5BLD750-24GU-30S | 750 | 24 | 3300 | 3000 | 39.06 | 2.39 | 7.16 | <9.2A | |
| D5BLD750-36GU-30S | 750 | 36 | 3300 | 3000 | 26.04 | 2.39 | 7.16 | <8.13A | |
| D5BLD750-48GU-30S | 750 | 48 | 3300 | 3000 | 19.53 | 2.39 | 7.16 | <6.5A | |
| D5BLD750-310GU-30S | 750 | 310 | 3300 | 3000 | 3.02 | 2.39 | 7.16 | <1.61A | |

750W无刷电机曲线图 Diagram



- 瞬时最大扭力线：电机启动、瞬间冲击负载的最大转矩；超越此转矩时，会引起驱动器的过流保护，造成停机；
- 短时运行区：电机不同转速时，可在此力矩区间内短速运行，时间过长易引起电机发热从而造成烧机或驱动过热保护驱动，造成停机；
- 额定运行扭力线：电机做不同转速下的额定力矩，可在此力矩下长时间运行；
- 连续运转区：在不同转速时，电机在此相应区间内连续运行；

可定制配件 Customizable accessories

| 可订制项目 | 是否可订制 |
|-------|-------|
| 电机长度H | Yes |
| 轴 | Yes |
| 转速 | Yes |
| 电压 | Yes |
| 功率 | Yes |
| 引出线 | Yes |
| 控制 | Yes |

■ 装有减速器时的容许转矩 ALLOWABLE TORQUE BEING WITH GEARHEAD

| 减速器种类 | 减速器型号 | 减速比 |
|---------|-------|---|
| 长寿命·低噪音 | 5GU□K | 3、5、7.5、10、12.5、15 18、20、25、30、36、40 50、60、75、90、100 150、180、200 |

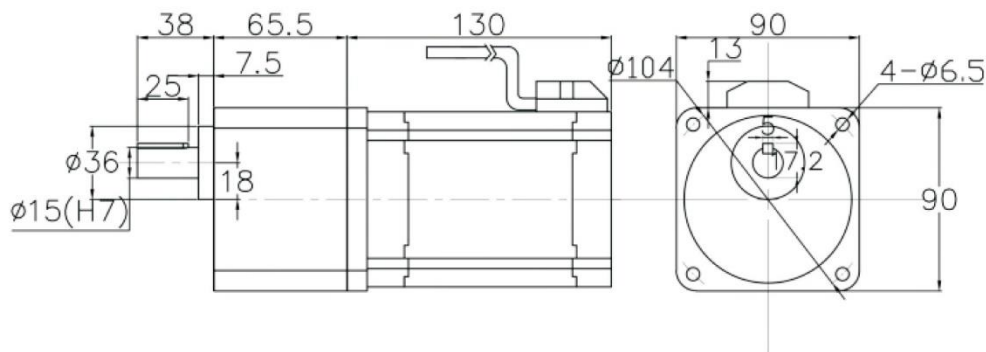
减速器型号的中口为减速比的数值

- 减速器型号的中口为减速比的数值。
- ■ 色表示与电动机同一方向运转,其他则为相反方向。
- 转速是以电动机的额定转速为基准除以减速比而算出来的数值,实际转速将随负载大小变化而比所示数值减少2%-20%左右。
- 带*号是非常规型号,不推荐使用。

| 减速比 | 3 | 5 | 7.5 | 10 | 12.5 | 15 | 18 | 20 | 25 | 30 | 36 | 40 | 50 | 60 | 75 | 90 | 100 | 120 | 150 | 180 | 200 | 300* |
|---------------|-------|-------|------|-------|------|-----|-------|-----|-----|-----|-------|-----|-----|-----|-----|-------|-----|-----|-----|-------|-----|------|
| 输出轴转速 r/min | 1000 | 600 | 400 | 300 | 240 | 200 | 166.7 | 150 | 120 | 100 | 83.33 | 75 | 60 | 50 | 40 | 33.33 | 30 | 25 | 20 | 16.67 | 15 | 10 |
| GU允许力矩 N.m | 5.802 | 9.669 | 14.5 | 19.34 | 20 | 20 | 20 | 20 | 20 | 20 | 20 | 20 | 20 | 20 | 20 | 20 | 20 | 20 | 20 | 20 | 20 | 20 |
| GU允许力矩 kgf.cm | 58.02 | 96.69 | 145 | 193.4 | 200 | 200 | 200 | 200 | 200 | 200 | 200 | 200 | 200 | 200 | 200 | 200 | 200 | 200 | 200 | 200 | 200 | 200 |

● 外形图(单位mm) DIMENSIONS(Unit mm)

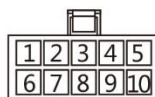
减速器附有安装用螺丝 Mounting screws are included with gearhead



86型无刷电机配90型减速箱

● 高压电机接线插孔信号说明 High Voltage Wrie Plughole Corresp-onding Signal Explanation

| 排线对应的意义 | | | | | | | | | |
|---------|------|------|------|------|------|---|------|--------|------|
| 1 | 2 | 3 | 4 | 5 | 6 | 7 | 8 | 9 | 10 |
| 黑(粗) | 蓝(细) | 红(粗) | 绿(细) | 黄(粗) | 白(细) | | 金属丝网 | 红(细) | 黑(细) |
| w | Hu | U | Hv | V | Hw | | | Vcc+5V | GND |



6系列无刷减速电机

90W

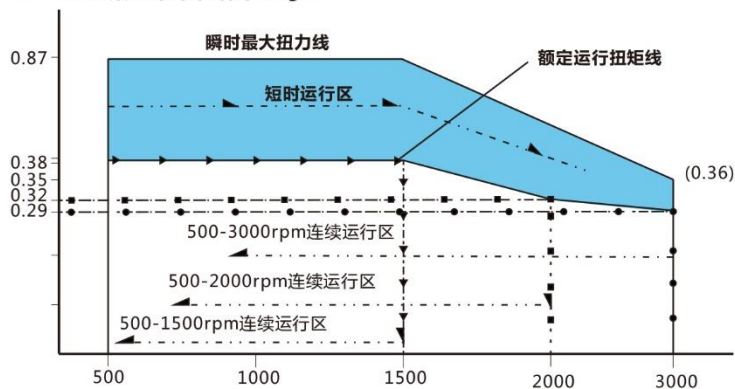
□ 86MM



规格/连续额定 SPECS / CONTINUOUS RATING

| 电机型号 | 功率 W | 电压 V | 空载转速 rpm | 额定转速 rpm | 额定电流 A | 额定转矩 N.m | 最大转矩 N.m | 空载电流 A | 建议适配驱动器型号 |
|-------------------|------|------|----------|----------|--------|----------|----------|--------|-----------|
| D6BLD90-12GU-30S | 90 | 12 | 3300 | 3000 | 9.38 | 0.29 | 0.86 | <0.85A | |
| D6BLD90-24GU-30S | 90 | 24 | 3300 | 3000 | 4.69 | 0.29 | 0.86 | <0.7A | |
| D6BLD90-36GU-30S | 90 | 36 | 3300 | 3000 | 3.13 | 0.29 | 0.86 | <0.6A | |
| D6BLD90-48GU-30S | 90 | 48 | 3300 | 3000 | 2.34 | 0.29 | 0.86 | <0.5A | |
| D6BLD90-310GU-30S | 90 | 310 | 3300 | 3000 | 0.36 | 0.29 | 0.86 | <0.3A | |

90W无刷电机曲线图 Diagram



- 瞬时最大扭力线：电机启动、瞬间冲击负载的最大扭矩；超越此扭矩时，会引起驱动器的过流保护，造成停机；
- 短时运行区：电机不同转速时，可在此力矩区内短速运行，时间过长易引起电机发热从而造成烧机或驱动过热保护驱动，造成停机；
- 额定运行扭矩线：电机做不同转速下的额定力矩，可在此力矩下长时间运行；
- 连续运转区：在不同转速时，电机在此相应区间内连续运行；

可订制配件 Customizable accessories

| 可订制项目 | 是否可订制 |
|-------|-------|
| 电机长度H | Yes |
| 轴 | Yes |
| 转速 | Yes |
| 电压 | Yes |
| 功率 | Yes |
| 引出线 | Yes |
| 控制 | Yes |

■ 装有减速器时的容许转矩

ALLOWABLE TORQUE BEING WITH GEARHEAD

| 减速器种类 | 减速器型号 | 减速比 |
|---------|-------|---|
| 长寿命·低噪音 | 6GU□K | 3、5、7.5、10、12.5、15 18、20、25、30、36、40 50、60、75、90、100 150、180、200 |

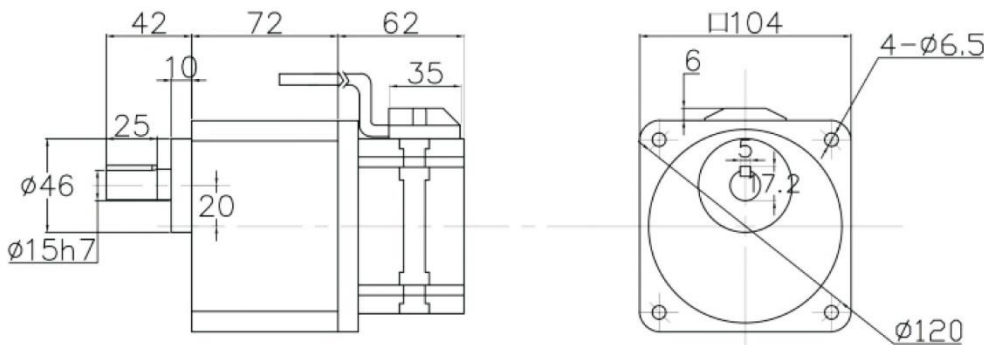
减速器型号的中口为减速比的数值

- 减速器型号的中口为减速比的数值。
- ■ 色表示与电动机同一方向运转,其他则为相反方向。
- 转速是以电动机的额定转速为基准除以减速比而算出来的数值,实际转速将随负载大小变化而比所示数值减少2%-20%左右。
- 带*号是非常规型号,不推荐使用。

| 减速比 | 3 | 5 | 7.5 | 10 | 12.5 | 15 | 18 | 20 | 25 | 30 | 36 | 40 | 50 | 60 | 75 | 90 | 100 | 120 | 150 | 180 | 200 | 300* |
|---------------|-------|------|------|-------|-------|-------|-------|-------|-------|-------|-------|-------|-------|-------|-------|-------|-------|-------|-------|-------|-------|------|
| 输出轴转速 r/min | 1000 | 600 | 400 | 300 | 240 | 200 | 166.7 | 150 | 120 | 100 | 83.33 | 75 | 60 | 50 | 40 | 33.33 | 30 | 25 | 20 | 16.67 | 15 | 10 |
| GU允许力矩 N.m | 0.696 | 1.16 | 1.74 | 2.321 | 2.614 | 3.137 | 3.765 | 3.782 | 4.727 | 5.673 | 6.807 | 7.564 | 9.455 | 11.35 | 14.18 | 17.02 | 18.91 | 22.69 | 28.36 | 34.04 | 37.82 | 40 |
| GU允许力矩 kgf.cm | 6.962 | 11.6 | 17.4 | 23.21 | 26.14 | 31.37 | 37.65 | 37.82 | 47.27 | 56.73 | 68.07 | 75.64 | 94.55 | 113.5 | 141.8 | 170.2 | 189.1 | 226.9 | 283.6 | 340.4 | 378.2 | 400 |

● 外形图(单位mm) DIMENSIONS(Unit mm)

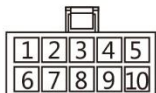
减速器附有安装用螺丝 Mounting screws are included with gearhead



86型无刷电机配104型减速箱

● 高压电机接线插孔信号说明 High Voltage Wrie Plughole Corresp-onding Signal Explanation

| 排线对应的意义 | | | | | | | | | |
|---------|------|------|------|------|------|---|------|--------|------|
| 1 | 2 | 3 | 4 | 5 | 6 | 7 | 8 | 9 | 10 |
| 黑(相) | 蓝(细) | 红(相) | 绿(细) | 黄(相) | 白(细) | | 金属丝网 | 红(细) | 黑(细) |
| w | Hu | U | Hv | V | Hw | | | Vcc+5V | GND |



6系列无刷减速电机

150W

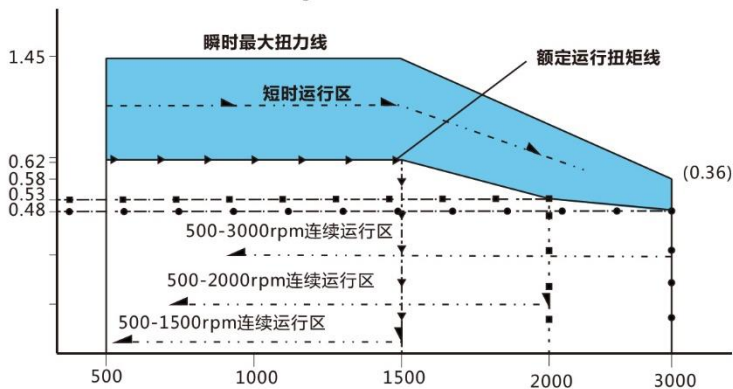
□ 86MM



规格/连续额定 SPECS / CONTINUOUS RATING

| 电机型号 | 功率 W | 电压 V | 空载转速 rpm | 额定转速 rpm | 额定电流 A | 额定转矩 N.m | 最大转矩 N.m | 空载电流 A | 建议适配驱动器型号 |
|--------------------|------|------|----------|----------|--------|----------|----------|--------|-----------|
| D6BLD150-12GU-30S | 150 | 12 | 3300 | 3000 | 15.63 | 0.48 | 1.43 | <5.2A | |
| D6BLD150-24GU-30S | 150 | 24 | 3300 | 3000 | 7.81 | 0.48 | 1.43 | <3.13A | |
| D6BLD150-36GU-30S | 150 | 36 | 3300 | 3000 | 5.21 | 0.48 | 1.43 | <2.6A | |
| D6BLD150-48GU-30S | 150 | 48 | 3300 | 3000 | 3.91 | 0.48 | 1.43 | <1.61A | |
| D6BLD150-310GU-30S | 150 | 310 | 3300 | 3000 | 0.60 | 0.48 | 1.43 | <0.3A | |

150W无刷电机曲线图 Diagram



- 瞬时最大扭力线：电机启动、瞬间冲击负载的最大扭矩；超越此转矩时，会引起驱动器的过流保护，造成停机；
- 短时运行区：电机不同转速时，可在此力矩区间内短速运行，时间过长易引起电机发热从而造成烧机或驱动过热保护驱动，造成停机；
- 额定运行扭矩线：电机做不同转速下的额定力矩，可在此力矩下长时间运行；
- 连续运转区：在不同转速时，电机在此相应区间内连续运行；

可订制配件 Customizable accessories

| 可订制项目 | 是否可订制 |
|-------|-------|
| 电机长度H | Yes |
| 轴 | Yes |
| 转速 | Yes |
| 电压 | Yes |
| 功率 | Yes |
| 引出线 | Yes |
| 控制 | Yes |

6系列无刷减速电机

200W

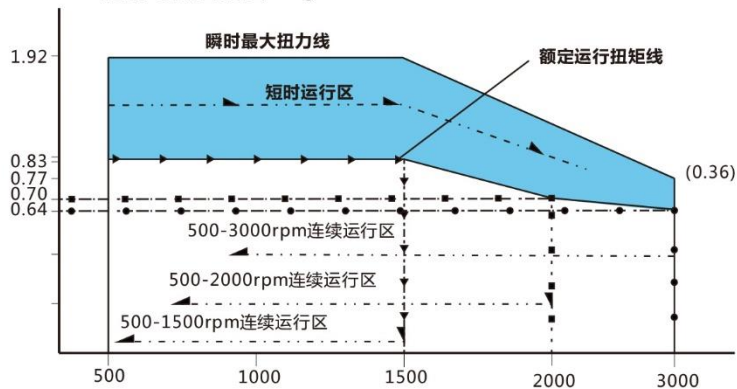
□ 86MM



规格/连续额定 SPECS / CONTINUOUS RATING

| 电机型号 | 功率 W | 电压 V | 空载转速 rpm | 额定转速 rpm | 额定电流 A | 额定转矩 N.m | 最大转矩 N.m | 空载电流 A | 建议适配驱动器型号 |
|--------------------|------|------|----------|----------|--------|----------|----------|--------|-----------|
| D6BLD200-12GU-30S | 200 | 12 | 3300 | 3000 | 20.83 | 0.64 | 1.91 | <6.2A | |
| D6BLD200-24GU-30S | 200 | 24 | 3300 | 3000 | 10.42 | 0.64 | 1.91 | <4.13A | |
| D6BLD200-36GU-30S | 200 | 36 | 3300 | 3000 | 6.94 | 0.64 | 1.91 | <2.5A | |
| D6BLD200-48GU-30S | 200 | 48 | 3300 | 3000 | 5.21 | 0.64 | 1.91 | <1.61A | |
| D6BLD200-310GU-30S | 200 | 310 | 3300 | 3000 | 0.81 | 0.64 | 1.91 | <0.4A | |

200W无刷电机曲线图 Diagram



- 瞬时最大扭矩线：电机启动、瞬间冲击负载的最大扭矩；超越此转矩时，会引起驱动器的过流保护，造成停机；
- 短时运行区：电机不同转速时，可在此力矩区间内短速运行，时间过长易引起电机发热从而造成烧机或驱动过热保护驱动，造成停机；
- 额定运行扭矩线：电机做不同转速下的额定力矩，可在此力矩下长时间运行；
- 连续运转区：在不同转速时，电机在此相应区间内连续运行；

可订制配件 Customizable accessories

| 可订制项目 | 是否可订制 |
|-------|-------|
| 电机长度H | Yes |
| 轴 | Yes |
| 转速 | Yes |
| 电压 | Yes |
| 功率 | Yes |
| 引出线 | Yes |
| 控制 | Yes |

■ 装有减速器时的容许转矩

ALLOWABLE TORQUE BEING WITH GEARHEAD

| 减速器种类 | 减速器型号 | 减速比 |
|---------|-------|---|
| 长寿命·低噪音 | 6GU□K | 3、5、7.5、10、12.5、15 18、20、25、30、36、40 50、60、75、90、100 150、180、200 |

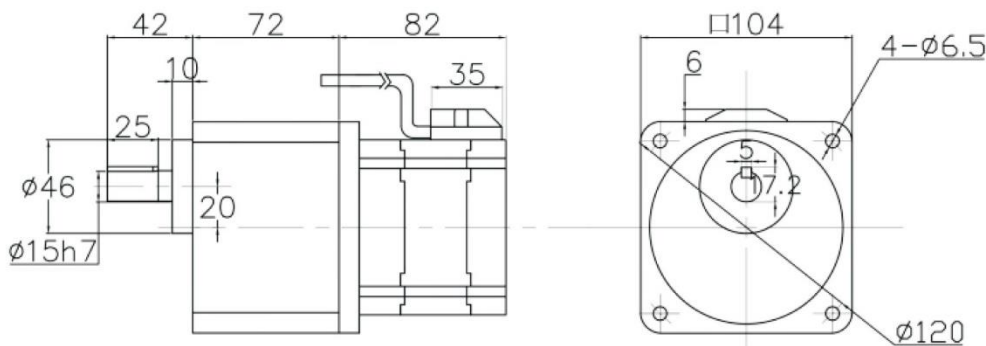
减速器型号的中口为减速比的数值

- 减速器型号的中口为减速比的数值。
- ■色表示与电动机同一方向运转,其他则为相反方向。
- 转速是以电动机的额定转速为基准除以减速比而算出来的数值,实际转速将随负载大小变化而比所示数值减少2%-20%左右。
- 带*号是非常规型号,不推荐使用。

| 减速比 | 3 | 5 | 7.5 | 10 | 12.5 | 15 | 18 | 20 | 25 | 30 | 36 | 40 | 50 | 60 | 75 | 90 | 100 | 120 | 150 | 180 | 200 | 300* |
|---------------|-------|-------|-------|-------|------|-------|-------|-------|-------|-------|-------|-------|-------|-------|-------|-------|-----|-----|-----|-------|-----|------|
| 输出轴转速 r/min | 1000 | 600 | 400 | 300 | 240 | 200 | 166.7 | 150 | 120 | 100 | 83.33 | 75 | 60 | 50 | 40 | 33.33 | 30 | 25 | 20 | 16.67 | 15 | 10 |
| GU允许力矩 N.m | 1.547 | 2.579 | 3.868 | 5.157 | 5.81 | 6.972 | 8.366 | 8.404 | 10.51 | 12.61 | 15.13 | 16.81 | 21.01 | 25.21 | 31.52 | 37.82 | 40 | 40 | 40 | 40 | 40 | 40 |
| GU允许力矩 kgf.cm | 15.47 | 25.79 | 38.68 | 51.57 | 58.1 | 69.72 | 83.66 | 84.04 | 105.1 | 126.1 | 151.3 | 168.1 | 210.1 | 252.1 | 315.2 | 378.2 | 400 | 400 | 400 | 400 | 400 | 400 |

● 外形图(单位mm) DIMENSIONS(Unit mm)

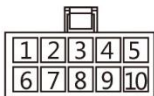
减速器附有安装用螺丝 Mounting screws are included with gearhead



86型无刷电机配104型减速箱

● 高压电机接线插孔信号说明 High Voltage Wrie Plughole Corresp-onding Signal Explanation

| 排线对应的意义 | | | | | | | | | |
|---------|------|------|------|------|------|---|------|--------|------|
| 1 | 2 | 3 | 4 | 5 | 6 | 7 | 8 | 9 | 10 |
| 黑(粗) | 蓝(细) | 红(粗) | 绿(细) | 黄(粗) | 白(细) | | 金属丝网 | 红(细) | 黑(细) |
| w | Hu | U | Hv | V | Hw | | | Vcc+5V | GND |



6系列无刷减速电机

300W

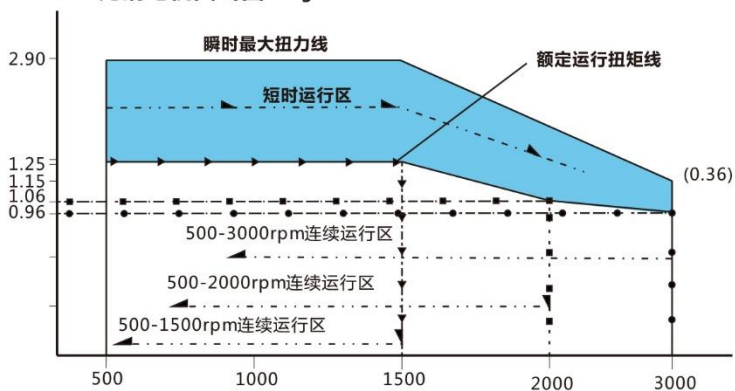
□ 86MM



规格/连续额定 SPECS / CONTINUOUS RATING

| 电机型号 | 功率 W | 电压 V | 空载转速 rpm | 额定转速 rpm | 额定电流 A | 额定转矩 N.m | 最大转矩 N.m | 空载电流 A | 建议适配驱动器型号 |
|--------------------|------|------|----------|----------|--------|----------|----------|--------|-----------|
| D6BLD300-12GU-30S | 300 | 12 | 3300 | 3000 | 31.25 | 0.96 | 2.87 | <7.2A | |
| D6BLD300-24GU-30S | 300 | 24 | 3300 | 3000 | 15.63 | 0.96 | 2.87 | <6.13A | |
| D6BLD300-36GU-30S | 300 | 36 | 3300 | 3000 | 10.42 | 0.96 | 2.87 | <3.5A | |
| D6BLD300-48GU-30S | 300 | 48 | 3300 | 3000 | 7.81 | 0.96 | 2.87 | <4.61A | |
| D6BLD300-310GU-30S | 300 | 310 | 3300 | 3000 | 1.21 | 0.96 | 2.87 | <0.7A | |

300W无刷电机曲线图 Diagram



- 瞬时最大扭力线：电机启动、瞬间冲击负载的最大扭矩；超越此转矩时，会引起驱动器的过流保护，造成停机；
- 短时运行区：电机不同转速时，可在此力矩区间内短速运行，时间过长易引起电机发热从而造成烧机或驱动过热保护驱动，造成停机；
- 额定运行扭矩线：电机做不同转速下的额定力矩，可在此力矩下长时间运行；
- 连续运转区：在不同转速时，电机在此相应区间内连续运行；

可订制配件 Customizable accessories

| 可订制项目 | 是否可订制 |
|-------|-------|
| 电机长度H | Yes |
| 轴 | Yes |
| 转速 | Yes |
| 电压 | Yes |
| 功率 | Yes |
| 引出线 | Yes |
| 控制 | Yes |

■ 装有减速器时的容许转矩

ALLOWABLE TORQUE BEING WITH GEARHEAD

| 减速器种类 | 减速器型号 | 减速比 |
|---------|-------|---|
| 长寿命·低噪音 | 6GU□K | 3、5、7.5、10、12.5、15 18、20、25、30、36、40 50、60、75、90、100 150、180、200 |

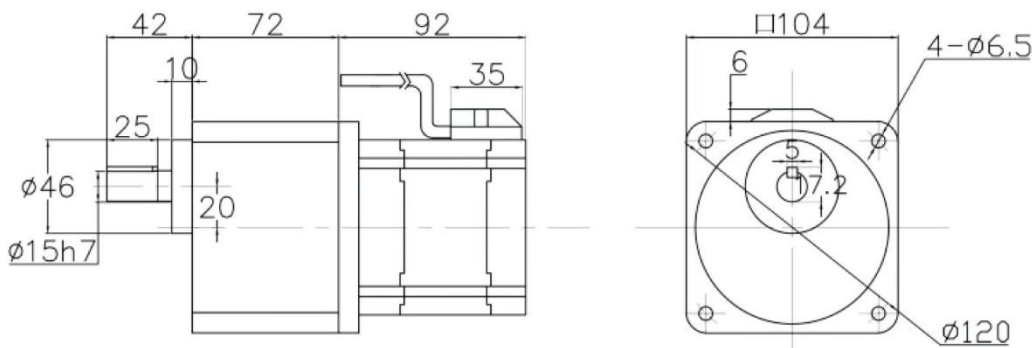
减速器型号的中口为减速比的数值

- 减速器型号的中口为减速比的数值。
- ■ 色表示与电动机同一方向运转,其他则为相反方向。
- 转速是以电动机的额定转速为基准除以减速比而算出来的数值,实际转速将随负载大小变化而比所示数值减少2%-20%左右。
- 带*号是非常规型号,不推荐使用。

| 减速比 | 3 | 5 | 7.5 | 10 | 12.5 | 15 | 18 | 20 | 25 | 30 | 36 | 40 | 50 | 60 | 75 | 90 | 100 | 120 | 150 | 180 | 200 | 300* |
|---------------|-------|-------|-------|-------|-------|-------|-------|-------|-------|-------|-------|-------|-------|-------|-----|-------|-----|-----|-----|-------|-----|------|
| 输出轴转速 r/min | 1000 | 600 | 400 | 300 | 240 | 200 | 166.7 | 150 | 120 | 100 | 83.33 | 75 | 60 | 50 | 40 | 33.33 | 30 | 25 | 20 | 16.67 | 15 | 10 |
| GU允许力矩 N.m | 2.321 | 3.868 | 5.802 | 7.736 | 8.714 | 10.46 | 12.55 | 12.61 | 15.76 | 18.91 | 22.69 | 25.21 | 31.52 | 37.82 | 40 | 40 | 40 | 40 | 40 | 40 | 40 | 40 |
| GU允许力矩 kgf.cm | 23.21 | 38.68 | 58.02 | 77.36 | 87.14 | 104.6 | 125.5 | 126.1 | 157.6 | 189.1 | 226.9 | 252.1 | 315.2 | 378.2 | 400 | 400 | 400 | 400 | 400 | 400 | 400 | 400 |

● 外形图(单位mm) DIMENSIONS(Unit mm)

减速器附有安装用螺丝 Mounting screws are included with gearhead



86型无刷电机配104型减速箱

● 高压电机接线插孔信号说明 High Voltage Wrie Plughole Corresp-onding Signal Explanation

| 排线对应的意义 | | | | | | | | | |
|---------|------|------|------|------|------|---|------|--------|------|
| 1 | 2 | 3 | 4 | 5 | 6 | 7 | 8 | 9 | 10 |
| 黑(粗) | 蓝(细) | 红(粗) | 绿(细) | 黄(粗) | 白(细) | | 金属丝网 | 红(细) | 黑(细) |
| w | Hu | U | Hv | V | Hw | | | Vcc+5V | GND |

6系列无刷减速电机

450W

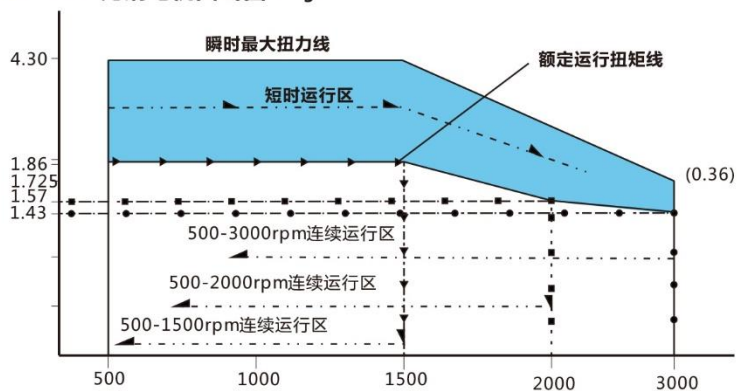
□ 86MM



规格/连续额定 SPECS / CONTINUOUS RATING

| 电机型号 | 功率 W | 电压 V | 空载转速 rpm | 额定转速 rpm | 额定电流 A | 额定转矩 N.m | 最大转矩 N.m | 空载电流 A | 建议适配驱动器型号 |
|--------------------|------|------|----------|----------|--------|----------|----------|--------|-----------|
| D6BLD450-12GU-30S | 450 | 12 | 3300 | 3000 | 46.88 | 1.43 | 4.30 | <10.2A | |
| D6BLD450-24GU-30S | 450 | 24 | 3300 | 3000 | 23.44 | 1.43 | 4.30 | <7.13A | |
| D6BLD450-36GU-30S | 450 | 36 | 3300 | 3000 | 15.63 | 1.43 | 4.30 | <6.5A | |
| D6BLD450-48GU-30S | 450 | 48 | 3300 | 3000 | 11.72 | 1.43 | 4.30 | <5.61A | |
| D6BLD450-310GU-30S | 450 | 310 | 3300 | 3000 | 1.81 | 1.43 | 4.30 | <0.8A | |

450W无刷电机曲线图 Diagram



- 瞬时最大扭矩线：电机启动、瞬间冲击负载的最大扭矩；超越此转矩时，会引起驱动器的过流保护，造成停机；
- 短时运行区：电机不同转速时，可在此力矩区间内短速运行，时间过长易引起电机发热从而造成烧机或驱动过热保护驱动，造成停机；
- 额定运行扭矩线：电机做不同转速下的额定力矩，可在此力矩下长时间运行；
- 连续运转区：在不同转速时，电机在此相应区间内连续运行；

可订制配件 Customizable accessories

| 可订制项目 | 是否可订制 |
|-------|-------|
| 电机长度H | Yes |
| 轴 | Yes |
| 转速 | Yes |
| 电压 | Yes |
| 功率 | Yes |
| 引出线 | Yes |
| 控制 | Yes |

■ 装有减速器时的容许转矩

ALLOWABLE TORQUE BEING WITH GEARHEAD

| 减速器种类 | 减速器型号 | 减速比 |
|---------|-------|---|
| 长寿命·低噪音 | 6GU□K | 3、5、7.5、10、12.5、15 18、20、25、30、36、40 50、60、75、90、100 150、180、200 |

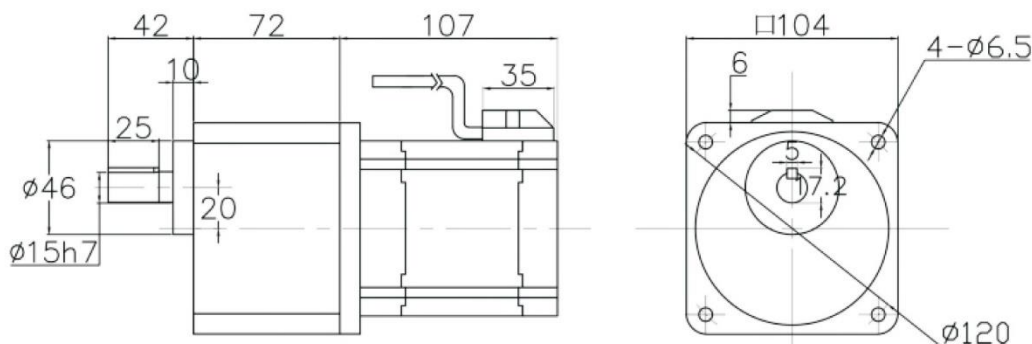
减速器型号的中口为减速比的数值

- 减速器型号的中口为减速比的数值。
- ■ 色表示与电动机同一方向运转,其他则为相反方向。
- 转速是以电动机的额定转速为基准除以减速比而算出来的数值.实际转速将随负载大小变化而比所示数值减少2%-20%左右。
- 带*号是非常规型号,不推荐使用。

| 减速比 | 3 | 5 | 7.5 | 10 | 12.5 | 15 | 18 | 20 | 25 | 30 | 36 | 40 | 50 | 60 | 75 | 90 | 100 | 120 | 150 | 180 | 200 | 300* |
|---------------|-------|-------|-------|------|-------|-------|-------|-------|-------|-------|-------|-------|-----|-----|-----|-------|-----|-----|-----|-------|-----|------|
| 输出轴转速 r/min | 1000 | 600 | 400 | 300 | 240 | 200 | 166.7 | 150 | 120 | 100 | 83.33 | 75 | 60 | 50 | 40 | 33.33 | 30 | 25 | 20 | 16.67 | 15 | 10 |
| GU允许力矩 N.m | 3.481 | 5.802 | 8.702 | 11.6 | 13.07 | 15.69 | 18.82 | 18.91 | 23.64 | 28.36 | 34.04 | 37.82 | 40 | 40 | 40 | 40 | 40 | 40 | 40 | 40 | 40 | 40 |
| GU允许力矩 kgf.cm | 34.81 | 58.02 | 87.02 | 116 | 130.7 | 156.9 | 188.2 | 189.1 | 236.4 | 283.6 | 340.4 | 378.2 | 400 | 400 | 400 | 400 | 400 | 400 | 400 | 400 | 400 | 400 |

● 外形图(单位mm) DIMENSIONS(Unit mm)

减速器附有安装用螺丝 Mounting screws are included with gearhead



86型无刷电机配104型减速箱

● 高压电机接线插孔信号说明 High Voltage Wrie Plughole Corresp-onding Signal Explanation

| 排线对应的意义 | | | | | | | | | |
|---------|------|------|------|------|------|---|------|--------|------|
| 1 | 2 | 3 | 4 | 5 | 6 | 7 | 8 | 9 | 10 |
| 黑(粗) | 蓝(细) | 红(粗) | 绿(细) | 黄(粗) | 白(细) | | 金属丝网 | 红(细) | 黑(细) |
| w | Hu | U | Hv | V | Hw | | | Vcc+5V | GND |

6系列无刷减速电机

750W

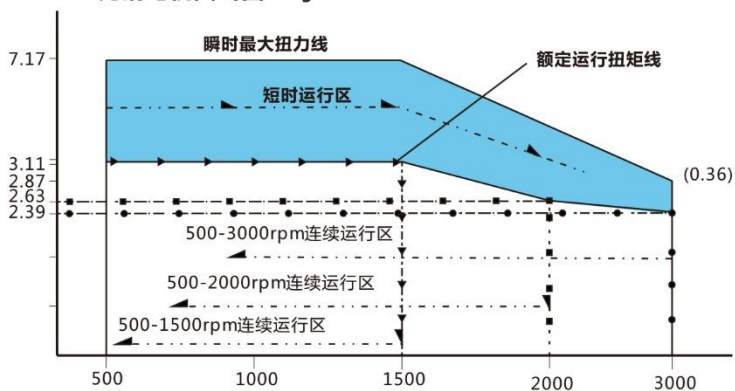
□ 86MM



规格/连续额定 SPECS / CONTINUOUS RATING

| 电机型号 | 功率 W | 电压 V | 空载转速 rpm | 额定转速 rpm | 额定电流 A | 额定转矩 N.m | 最大转矩 N.m | 空载电流 A | 建议适配驱动器型号 |
|--------------------|------|------|----------|----------|--------|----------|----------|--------|-----------|
| D6BLD750-24GU-30S | 750 | 24 | 3300 | 3000 | 39.06 | 2.39 | 7.16 | <9.2A | |
| D6BLD750-36GU-30S | 750 | 36 | 3300 | 3000 | 26.04 | 2.39 | 7.16 | <8.13A | |
| D6BLD750-48GU-30S | 750 | 48 | 3300 | 3000 | 19.53 | 2.39 | 7.16 | <6.5A | |
| D6BLD750-310GU-30S | 750 | 310 | 3300 | 3000 | 3.02 | 2.39 | 7.16 | <1.61A | |

750W无刷电机曲线图 Diagram



- 瞬时最大扭力线：电机启动、瞬间冲击负载的最大扭矩；超越此转矩时，会引起驱动器的过流保护，造成停机；
- 短时运行区：电机不同转速时，可在此力矩区间内短速运行，时间过长易引起电机发热从而造成烧机或驱动过热保护驱动，造成停机；
- 额定运行扭矩线：电机做不同转速下的额定力矩，可在此力矩下长时间运行；
- 连续运转区：在不同转速时，电机在此相应区间内连续运行；

可订制配件 Customizable accessories

| 可订制项目 | 是否可订制 |
|-------|-------|
| 电机长度H | Yes |
| 轴 | Yes |
| 转速 | Yes |
| 电压 | Yes |
| 功率 | Yes |
| 引出线 | Yes |
| 控制 | Yes |

■ 装有减速器时的容许转矩

ALLOWABLE TORQUE BEING WITH GEARHEAD

| 减速器种类 | 减速器型号 | 减速比 |
|---------|-------|---|
| 长寿命·低噪音 | 6GU□K | 3、5、7.5、10、12.5、15 18、20、25、30、36、40 50、60、75、90、100 150、180、200 |

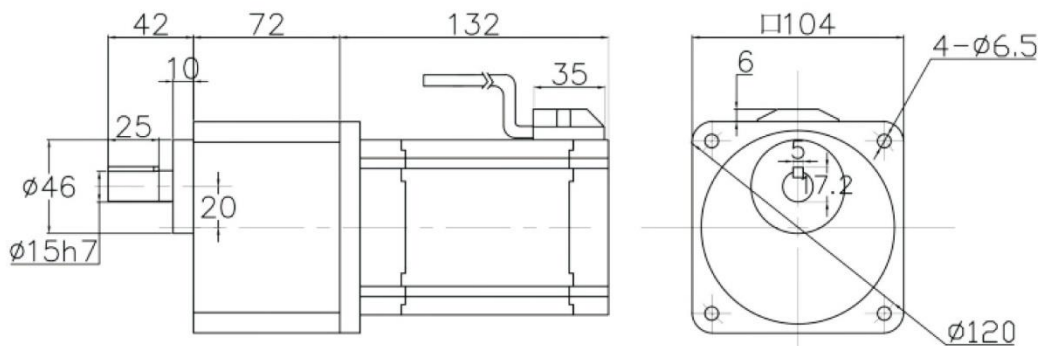
减速器型号的中口为减速比的数值

- 减速器型号的中口为减速比的数值。
- ■ 色表示与电动机同一方向运转,其他则为相反方向。
- 转速是以电动机的额定转速为基准除以减速比而算出来的数值,实际转速将随负载大小变化而比所示数值减少2%-20%左右。
- 带*号是非常规型号,不推荐使用。

| 减速比 | 3 | 5 | 7.5 | 10 | 12.5 | 15 | 18 | 20 | 25 | 30 | 36 | 40 | 50 | 60 | 75 | 90 | 100 | 120 | 150 | 180 | 200 | 300* |
|---------------|-------|-------|------|-------|-------|-------|-------|-------|-------|-----|-------|-----|-----|-----|-----|-------|-----|-----|-----|-------|-----|------|
| 输出轴转速 r/min | 1000 | 600 | 400 | 300 | 240 | 200 | 166.7 | 150 | 120 | 100 | 83.33 | 75 | 60 | 50 | 40 | 33.33 | 30 | 25 | 20 | 16.67 | 15 | 10 |
| GU允许力矩 N.m | 5.802 | 9.669 | 14.5 | 19.34 | 21.79 | 26.14 | 31.37 | 31.52 | 39.39 | 40 | 40 | 40 | 40 | 40 | 40 | 40 | 40 | 40 | 40 | 40 | 40 | 40 |
| GU允许力矩 kgf.cm | 58.02 | 96.69 | 145 | 193.4 | 217.9 | 261.4 | 313.7 | 315.2 | 393.9 | 400 | 400 | 400 | 400 | 400 | 400 | 400 | 400 | 400 | 400 | 400 | 400 | 400 |

● 外形图(单位mm) DIMENSIONS(Unit mm)

减速器附有安装用螺丝 Mounting screws are included with gearhead



86型无刷电机配104型减速箱

● 高压电机接线插孔信号说明 High Voltage Wrie Plughole Corresp-onding Signal Explanation

| 排线对应的意义 | | | | | | | | | |
|---------|------|------|------|------|------|---|------|--------|------|
| 1 | 2 | 3 | 4 | 5 | 6 | 7 | 8 | 9 | 10 |
| 黑(粗) | 蓝(细) | 红(粗) | 绿(细) | 黄(粗) | 白(细) | | 金属丝网 | 红(细) | 黑(细) |
| w | Hu | U | Hv | V | Hw | | | Vcc+5V | GND |



L 型直流无刷减速电机

BRUSHLESS DC MOTOR WITH L TYPE GEAR BOX

DMKE[®]

德马克电机

2系列直流无刷减速电机



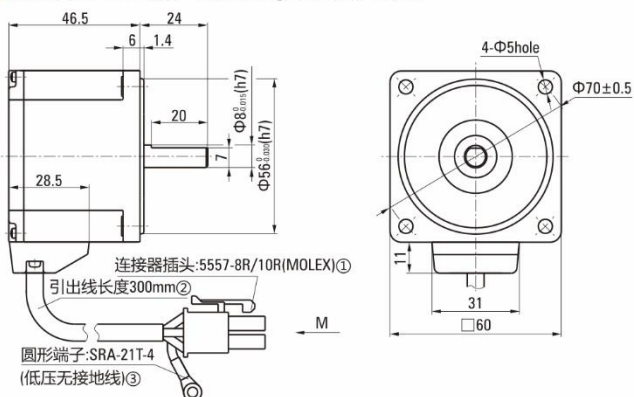
电机基本特性 Basic Characteristics Of Motor

● 25W (DC电源时适用于24VDC/36VDC/48VDC) 25W (DC Power Supply When Applied To 24VDC/36VDC/48VDC)

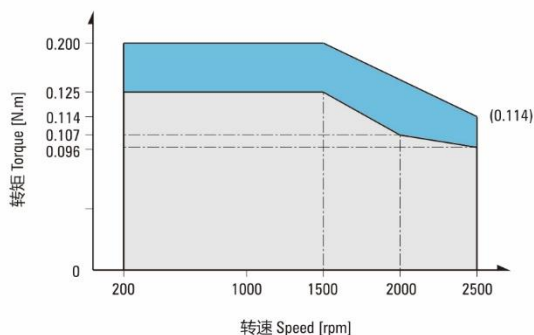
| | | | | | |
|-------------------------------------|--|--|---------------------|---------------------|-------------------------------|
| 额定功率(连续) Rated power (continuous) | W | 25 (15W/25W) | | | |
| 额定转速 Rated speed | r/min | 2500 | | | |
| 额定转矩 Rated torque | N.m | 0.096 | | | |
| 瞬时最大转矩 Instantaneous maximum torque | N.m | 0.144 | | | |
| 转子转动惯量 Rotor moment of inertia | J: X10 ⁻⁴ kg.m ² | 0.042 | | | |
| 速度控制范围 Speed control range | RPM | 高压High pressure 200-2500RPM (低压Low pressure 200-3000RPM) | | | |
| 速率变化率 Speed control range | 对负载 On load | ±1.0%以下: 条件 0~额定转矩、额定转速、额定电压、常温 Below ±1%: condition 0~rated torque, rated speed, rated voltage, room temperature | | | |
| | 对电压 On voltage | ±1.0%以下: 条件 额定电压±10%、额定转速、额定负载、常温 Below ±1%: condition rated voltage ±10%, rated speed, rated load, room temperature | | | |
| | 对温度 On temperature | ±1.0%以下: 条件 使用环境温度0~+40°C 额定转速、额定负载、额定电压 Below ±1%: Conditions of ambient temperature 0~+40°C rated voltage, rated load and rated speed | | | |
| 电源输入 Power input | 额定电压 Rated voltage | V | 单相Single phase 110V | 单相Single phase 220V | 24VDC(可选Optional 36VDC/48VDC) |
| | 电压容许范围 Voltage tolerance range | | ±10% | | |
| | 频率 Frequency | Hz | 50/60 | / | |
| | 频率容许范围 Frequency tolerance range | | ±5% | | |
| | 额定输入电流 Rated input current | A | 1.0 | 0.6 | 1.7 |
| | 瞬时最大输入电流 Instantaneous maximum input current | A | 2.0 | 1.2 | 2.6 |

圆轴型光电机 Circular Shaft Type Optical Motor

● D60BLD25-24A-25S—电压 Voltage 24/36/48/110/220

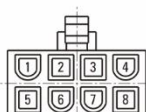


● D60BLD25-24A-25S 曲线图 Diagram (标准驱动器 Standard Drive)



● 低压电机接线插孔对应信号说明

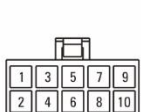
Low Voltage Wire Plughole Corresponding Signal Explanation



| | | | | |
|----------|---|-----|----|-----|
| plughole | 1 | 2 | 3 | 4 |
| signal | U | W | Hz | Hu |
| plughole | 5 | 6 | 7 | 8 |
| signal | V | GND | Hw | Vcc |

● 高压电机接线插孔对应信号说明

High Voltage Wire Plughole Corresponding Signal Explanation

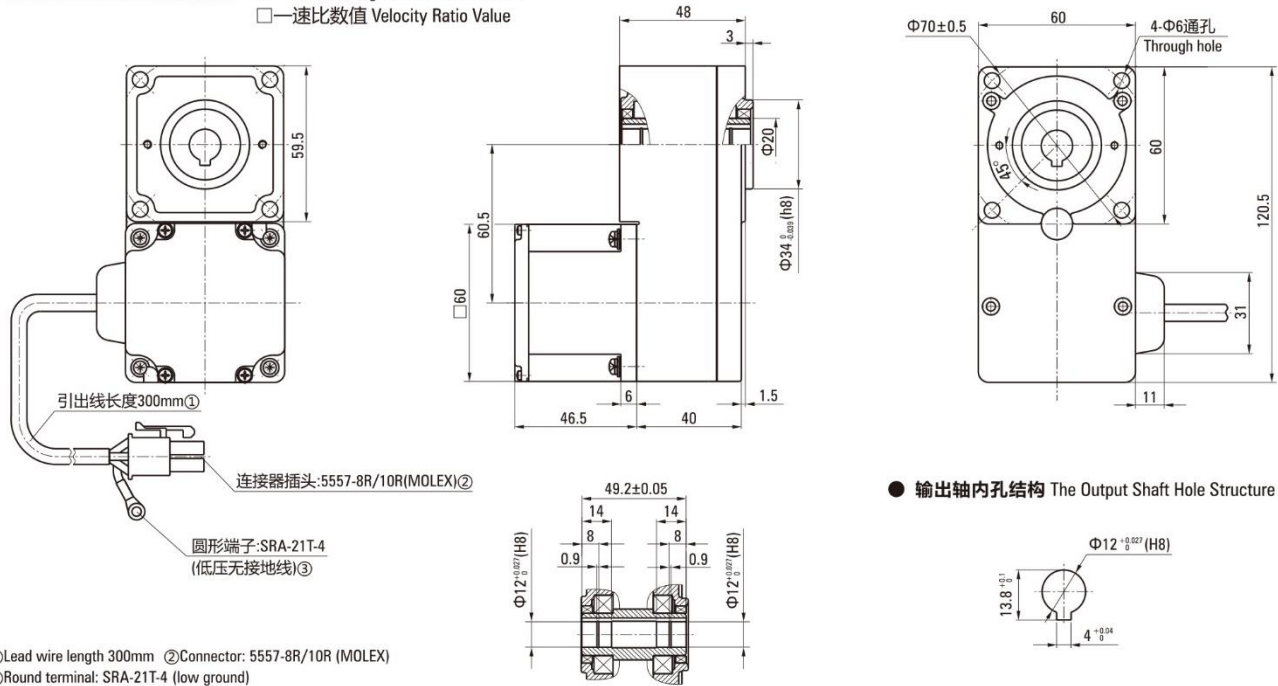


| 排线对应的意义 | | | | | | | | | |
|---------|-------|-------|-------|-------|-------|---|------|--------|-------|
| 1 | 2 | 3 | 4 | 5 | 6 | 7 | 8 | 9 | 10 |
| 蓝 (粗) | 黄 (细) | 灰 (粗) | 绿 (细) | 粉 (粗) | 棕 (细) | | 金属丝网 | 橙 (细) | 白 (细) |
| W | Hu | U | Hv | V | Hw | | | Vcc+5V | GND |

25W

L型减速机 L Type Speed Reducer

D2BLD24-24GU-25S-LC □—电压 Voltage 24/36/48/110/220
□—速比数值 Velocity Ratio Value



- ①Lead wire length 300mm ②Connector: 5557-8R/10R (MOLEX)
③Round terminal: SRA-21T-4 (low ground)

● D2BLD15-24GU-25S-LC 整机容许力矩(单位: N.m) D2BLD15-24GU-25S-LC Machine Allowable Torque (Unit: N.m)

| 电机轴转速 Motor Speed | 减速比 Reduction Ratio | 5 | 10 | 15 | 20 | 30 | 50 | 100 | 200 |
|----------------------|------------------------|------|------|------|------|------|------|------|------|
| 200~1500RPM | | 0.27 | 0.54 | 0.82 | 1.09 | 1.63 | 2.72 | 5.44 | 10.9 |
| 2000RPM | | 0.23 | 0.46 | 0.69 | 0.92 | 1.38 | 2.30 | 4.60 | 9.20 |
| 2500RPM | | 0.21 | 0.42 | 0.63 | 0.84 | 1.25 | 2.09 | 4.18 | 8.37 |

注Note: 表格中的所有速比旋转方向与电机转向相反。All gearbox output turn direction in form are opposite as motor turn direction.
(不同转速及速比下的力矩为标准驱动器下测试所得。The torque under different speed and speed ratio is obtained under the standard.)

● D2BLD25-24GU-25S-LC 整机容许力矩(单位: N.m) D2BLD25-24GU-25S-LC Machine Allowable Torque (Unit: N.m)

| 电机轴转速 Motor Speed | 减速比 Reduction Ratio | 5 | 10 | 15 | 20 | 30 | 50 | 100 | 200 |
|----------------------|------------------------|------|------|------|------|------|------|------|------|
| 200~1500RPM | | 0.50 | 1.00 | 1.51 | 2.01 | 2.72 | 4.53 | 9.06 | 16.4 |
| 2000RPM | | 0.43 | 0.85 | 1.28 | 1.70 | 2.30 | 3.83 | 7.67 | 13.9 |
| 2500RPM | | 0.39 | 0.77 | 1.16 | 1.55 | 2.09 | 3.49 | 6.97 | 12.6 |

注Note: 表格中的所有速比旋转方向与电机转向相反。All gearbox output turn direction in form are opposite as motor turn direction.
(不同转速及速比下的力矩为标准驱动器下测试所得。The torque under different speed and speed ratio is obtained under the standard.)

4系列直流无刷减速电机



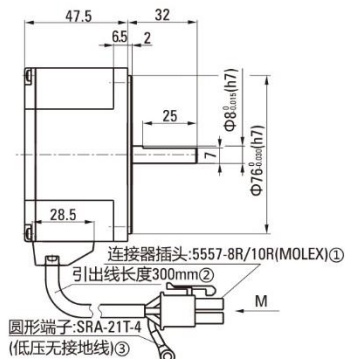
电机基本特性 Basic Characteristics Of Motor

- 60W (DC电源时适用于24VDC/36VDC/48VDC) 60W (DC Power Supply When Applied To 24VDC/36VDC/48VDC)

| | | | | | |
|-------------------------------------|---|--|--|---------------------|-------------------------------|
| 额定功率(连续) Rated power (continuous) | | W | 60 (40W/60W) | | |
| 额定转速 Rated speed | | r/min | 2500 | | |
| 额定转矩 Rated torque | | N.m | 0.230 | | |
| 瞬时最大转矩 Instantaneous maximum torque | | N.m | 0.345 | | |
| 转子转动惯量 Rotor moment of inertia | | J: X10 ⁻⁴ kg.m ² | 0.082 | | |
| 速度控制范围 Speed control range | | RPM | 高压High pressure 200-2500RPM (低压Low pressure 200-3000RPM) | | |
| 速度变化率 Speed control range | 对负载 On load | ±1.0%以下: 条件 0~额定转矩、额定转速、额定电压、常温 Below ±1%: condition 0~rated torque, rated speed, rated voltage, room temperature | | | |
| | 对电压 On voltage | ±1.0%以下: 条件 额定电压±10%、额定转速、额定负载、常温 Below ±1%: condition rated voltage ±10%, rated speed, rated load, room temperature | | | |
| | 对温度 On temperature | ±1.0%以下: 条件 使用环境温度0~+40°C 额定转速、额定负载、额定电压 Below ±1%: Conditions of ambient temperature 0~+40°C rated voltage, rated load and rated speed | | | |
| 电源输入 Power input | 额定电压 Rated voltage | V | 单相Single phase 110V | 单相Single phase 220V | 24VDC(可选Optional 36VDC/48VDC) |
| | 电压容许范围 Voltage tolerance range | | ±10% | | |
| | 频率 Frequency | Hz | 50/60 | / | |
| | 频率容许范围 Frequency tolerance range | | ±5% | / | |
| | 额定输入电流 Rated input current | A | 1.7 | 1.0 | 3.7 |
| | 瞬时最大输入电流 Instantaneous maximum input current | A | 3.3 | 1.9 | 5.6 |

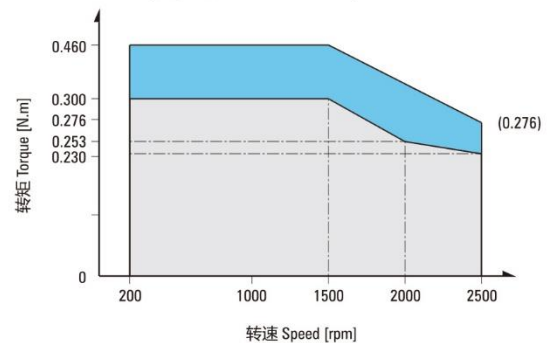
圆轴型光电机 Circular Shaft Type Optical Motor

- D80BLD60-24A-25S—电压 Voltage 24/36/48/110/220

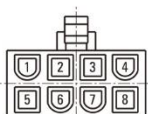


- ①Connector: 5557-8R/10R (MOLEX) ②The sheath length of lead line 300mm ③Round terminal: SRA-21T-4 (low ground)

- D80BLD60-24A-25S 曲线图 Diagram (标准驱动器 Standard Drive)

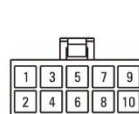


- 低压电机接线插孔对应信号说明
Low Voltage Wire Plughole Corresponding Signal Explanation



| | | | | |
|----------|---|-----|----|-----|
| plughole | 1 | 2 | 3 | 4 |
| signal | U | W | Hz | Hu |
| plughole | 5 | 6 | 7 | 8 |
| signal | V | GND | Hw | Vcc |

- 高压电机接线插孔对应信号说明
High Voltage Wire Plughole Corresponding Signal Explanation



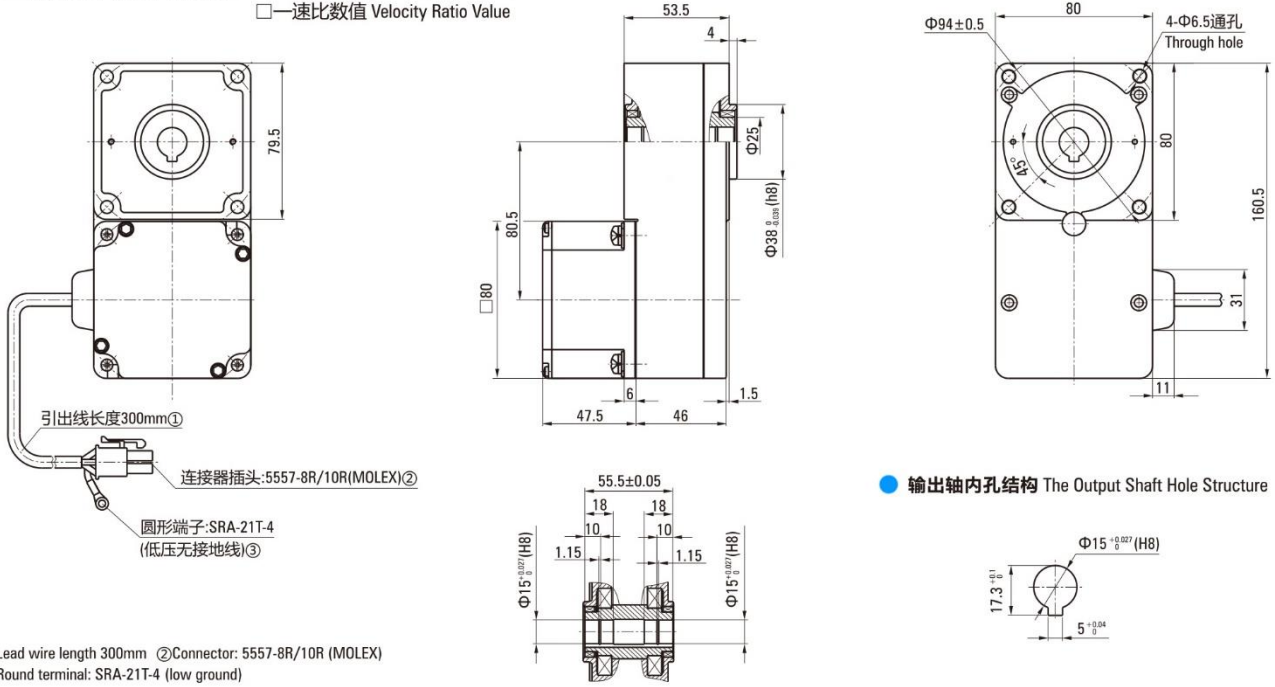
| 排线对应的意义 | | | | | | | | | |
|---------|-------|-------|-------|-------|-------|---|------|--------|-------|
| 1 | 2 | 3 | 4 | 5 | 6 | 7 | 8 | 9 | 10 |
| 蓝 (粗) | 黄 (细) | 灰 (粗) | 绿 (细) | 粉 (粗) | 棕 (细) | | 金属丝网 | 橙 (细) | 白 (细) |
| W | Hu | U | Hv | V | Hw | | | Vcc+5V | GND |

60W

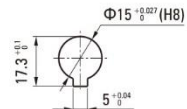
L型减速机 L Type Speed Reducer

D4BLD60-24GU-25S-LC

- 电压 Voltage 24/36/48/110/220
- 速比数值 Velocity Ratio Value



输出轴内孔结构 The Output Shaft Hole Structure



- ①Lead wire length 300mm
- ②Connector: 5557-8R/10R (MOLEX)
- ③Round terminal: SRA-21T-4 (low ground)

D4BLD40-24GU-25S-LC 整机容许力矩(单位: N.m) D4BLD40-24GU-25S-LC Machine Allowable Torque (Unit: N.m)

| 电机轴转速 Motor Speed | 减速比 Reduction Ratio | 5 | 10 | 15 | 20 | 30 | 50 | 100 | 200 |
|----------------------|------------------------|------|------|------|------|------|------|------|------|
| 200~1500RPM | | 0.73 | 1.45 | 2.18 | 2.90 | 4.35 | 7.25 | 14.5 | 29.0 |
| 2000RPM | | 0.61 | 1.23 | 1.84 | 2.45 | 3.68 | 6.13 | 12.3 | 24.5 |
| 2500RPM | | 0.56 | 1.12 | 1.67 | 2.23 | 3.35 | 5.58 | 11.2 | 22.3 |

D4BLD60-24GU-25S-LC 整机容许力矩(单位: N.m) D4BLD60-24GU-25S-LC Machine Allowable Torque (Unit: N.m)

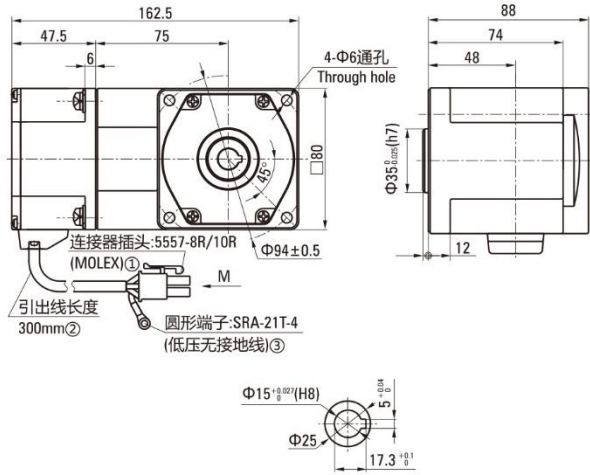
| 电机轴转速 Motor Speed | 减速比 Reduction Ratio | 5 | 10 | 15 | 20 | 30 | 50 | 100 | 200 |
|----------------------|------------------------|------|------|------|------|------|------|------|------|
| 200~1500RPM | | 1.21 | 2.41 | 3.62 | 4.83 | 6.53 | 10.9 | 21.8 | 39.3 |
| 2000RPM | | 1.02 | 2.04 | 3.06 | 4.08 | 5.52 | 9.20 | 18.4 | 33.3 |
| 2500RPM | | 0.93 | 1.86 | 2.78 | 3.71 | 5.02 | 8.37 | 16.7 | 30.3 |

注Note: 表格中的所有速比旋转方向与电机转向相反。All gearbox output turn direction in form are opposite as motor turn direction.
(不同转速及速比下的力矩为标准驱动器下测试所得。The torque under different speed and speed ratio is obtained under the standard.)

● 弧锥直角减速电机 Arc Cone Right Angle Speed Reducer Motor

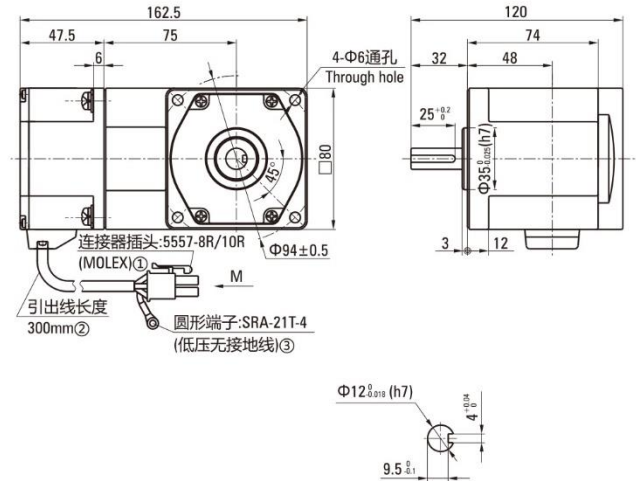
D4BLD60-24A-25S-RC

■—电压 Voltage 24/36/48/110/220
□—速比数值 Velocity Ratio Value



D4BLD60-24A-25S-RT

■—电压 Voltage 24/36/48/110/220
□—速比数值 Velocity Ratio Value



①Connector: 5557-8R/10R (MOLEX) ②The sheath length of lead line 300mm ③Round terminal: SRA-21T-4 (low ground)

● D4BLD40-24A-25S-RC/RT 整机容许力矩(单位: N.m) D4BLD40-24A-25S-RC/RT Machine Allowable Torque (Unit: N.m)

| 型号 Model | 电机轴转速 Motor Speed | 整机容许力矩(单位: N.m) | | | | | | | | | | | | | | | | | |
|-------------|-------------------|-----------------|------|------|------|------|------|------|------|------|------|------|------|------|------|------|------|------|------|
| | | 7.5 | 9 | 10 | 12.5 | 15 | 18 | 20 | 25 | 30 | 36 | 50 | 60 | 75 | 90 | 100 | 120 | 150 | 180 |
| D4BLD40-□GN | 200~1500RPM | 1.21 | 1.45 | 1.61 | 2.01 | 2.41 | 2.90 | 2.90 | 3.63 | 4.35 | 5.22 | 7.25 | 7.87 | 8.00 | 8.00 | 8.00 | 8.00 | 8.00 | 8.00 |
| | 2000RPM | 1.02 | 1.23 | 1.36 | 1.70 | 2.04 | 2.45 | 2.45 | 3.07 | 3.68 | 4.42 | 6.13 | 6.66 | 8.00 | 8.00 | 8.00 | 8.00 | 8.00 | 8.00 |
| | 2500RPM | 0.93 | 1.11 | 1.24 | 1.55 | 1.86 | 2.23 | 2.23 | 2.79 | 3.35 | 4.02 | 5.58 | 6.05 | 7.56 | 8.00 | 8.00 | 8.00 | 8.00 | 8.00 |

● D4BLD60-24A-25S-RC/RT 整机容许力矩(单位: N.m) D4BLD60-24A-25S-RC/RT Machine Allowable Torque (Unit: N.m)

| 型号 Model | 电机轴转速 Motor Speed | 整机容许力矩(单位: N.m) | | | | | | | | | | | | | | | | | |
|-------------|-------------------|-----------------|------|------|------|------|------|------|------|------|------|------|------|------|------|------|------|------|------|
| | | 7.5 | 9 | 10 | 12.5 | 15 | 18 | 20 | 25 | 30 | 36 | 50 | 60 | 75 | 90 | 100 | 120 | 150 | 180 |
| D4BLD60-□GN | 200~1500RPM | 1.81 | 2.17 | 2.41 | 3.02 | 3.62 | 4.34 | 4.35 | 5.44 | 6.53 | 7.83 | 8.00 | 8.00 | 8.00 | 8.00 | 8.00 | 8.00 | 8.00 | 8.00 |
| | 2000RPM | 1.53 | 1.84 | 2.04 | 2.55 | 3.06 | 3.68 | 3.68 | 4.60 | 5.52 | 6.63 | 8.00 | 8.00 | 8.00 | 8.00 | 8.00 | 8.00 | 8.00 | 8.00 |
| | 2500RPM | 1.39 | 1.67 | 1.86 | 2.32 | 2.78 | 3.34 | 3.35 | 4.18 | 5.02 | 6.02 | 8.00 | 8.00 | 8.00 | 8.00 | 8.00 | 8.00 | 8.00 | 8.00 |

注Note: 表格中的□(灰底部分)表示旋转方向与电机转向一致。The □(gray) in the table indicates that the rotation direction is consistent with the motor. (不同转速及速比下的力矩为标准驱动器下测试所得。The torque under different speed and speed ratio is obtained under the standard.)

5系列直流无刷减速电机 (GU型)



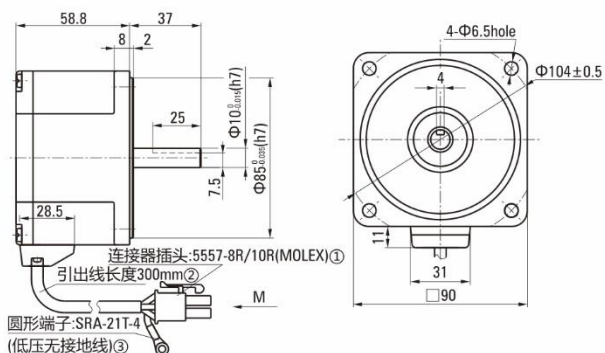
电机基本特性 Basic Characteristics Of Motor

● 120W (DC电源时适用于24VDC/36VDC/48VDC) 120W (DC Power Supply When Applied To 24VDC/36VDC/48VDC)

| 额定功率(连续) Rated power (continuous) | | W | 120 (60W/90W/120W) | | |
|-------------------------------------|--|--|--|----------------------|---------------------------------|
| 额定转速 Rated speed | | r/min | 2500 | | |
| 额定转矩 Rated torque | | N.m | 0.458 | | |
| 瞬时最大转矩 Instantaneous maximum torque | | N.m | 0.687 | | |
| 转子转动惯量 Rotor moment of inertia | | J: $\times 10^{-4} \text{kg.m}^2$ | 0.250 | | |
| 速度控制范围 Speed control range | | RPM | 高压 High pressure 200-2500RPM (低压 Low pressure 200-3000RPM) | | |
| 速率变化率 Speed control range | 对负载 On load | ±1.0%以下: 条件 0~额定转矩、额定转速、额定电压、常温 Below ±1%: condition 0~rated torque, rated speed, rated voltage, room temperature | | | |
| | 对电压 On voltage | ±1.0%以下: 条件 额定电压±10%、额定转速、额定负载、常温 Below ±1%: condition rated voltage ±10%, rated speed, rated load, room temperature | | | |
| | 对温度 On temperature | ±1.0%以下: 条件 使用环境温度0~+40°C 额定转速、额定负载、额定电压 Below ±1%: Conditions of ambient temperature 0~+40°C rated voltage, rated load and rated speed | | | |
| 电源输入 Power input | 额定电压 Rated voltage | V | 单相 Single phase 110V | 单相 Single phase 220V | 24VDC (可选 Optional 36VDC/48VDC) |
| | 电压容许范围 Voltage tolerance range | | ±10% | | |
| | 频率 Frequency | Hz | 50/60 | / | |
| | 频率容许范围 Frequency tolerance range | | ±5% | / | |
| | 额定输入电流 Rated input current | A | 3.5 | 2.0 | 6.8 |
| | 瞬时最大输入电流 Instantaneous maximum input current | A | 7.0 | 4.5 | 13.0 |

圆轴型光电机 Circular Shaft Type Optical Motor

● D90BLD120-24A-25S—电压 Voltage 24/36/48/110/220



① Connector: 5557-8R/10R (MOLEX) ② Lead wire length 300mm ③ Round terminal: SRA-21T-4 (low ground)

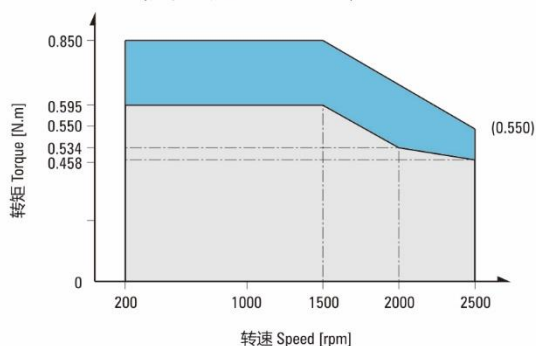
● 低压电机接线插孔对应信号说明

Low Voltage Wire Plughole Corresponding Signal Explanation



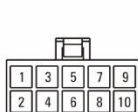
| plughole | 1 | 2 | 3 | 4 |
|----------|---|-----|----|-----|
| signal | U | W | Hz | Hu |
| plughole | 5 | 6 | 7 | 8 |
| signal | V | GND | Hw | Vcc |

● D90BLD120-24A-25S 曲线图 Diagram (标准驱动器 Standard Drive)



● 高压电机接线插孔对应信号说明

High Voltage Wire Plughole Corresponding Signal Explanation



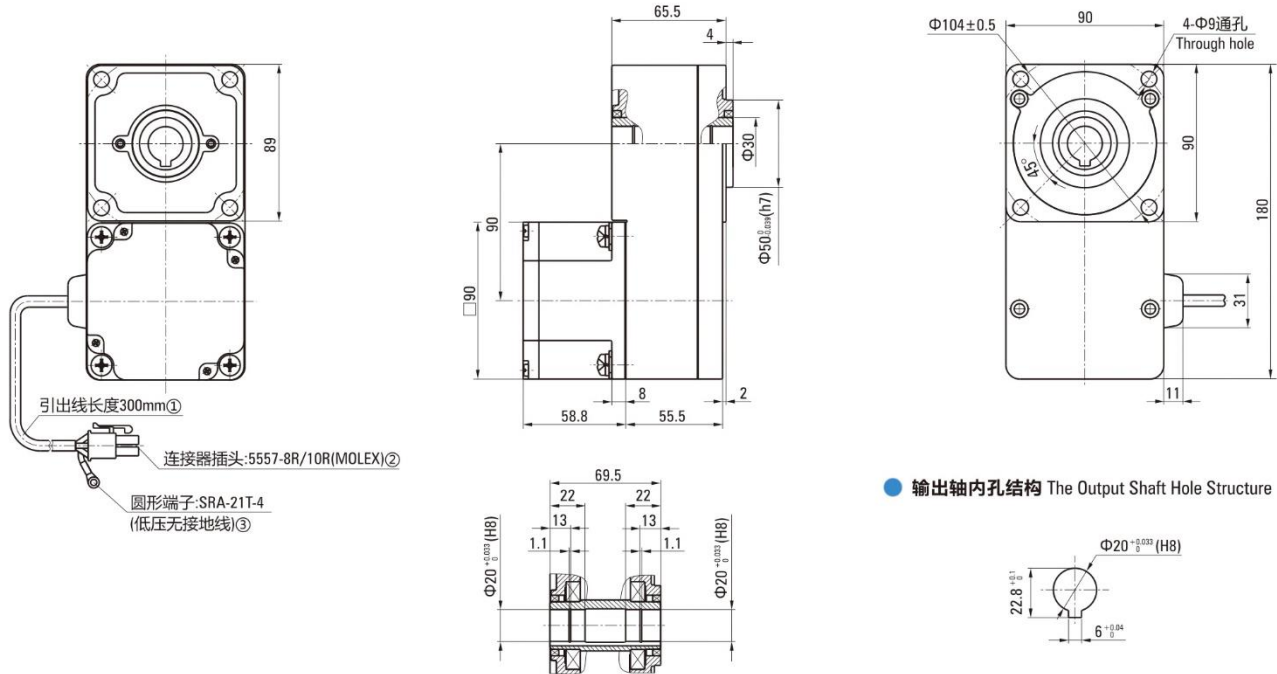
| 排线对应的意义 | | | | | | | | | |
|---------|-------|-------|-------|-------|-------|---|------|--------|-------|
| 1 | 2 | 3 | 4 | 5 | 6 | 7 | 8 | 9 | 10 |
| 蓝 (粗) | 黄 (细) | 灰 (粗) | 绿 (细) | 粉 (粗) | 棕 (细) | | 金属丝网 | 橙 (细) | 白 (细) |
| W | Hu | U | Hv | V | Hw | | | Vcc+5V | GND |

● L型减速机 L Type Speed Reducer

D5BLD120-24GU-25S-LC

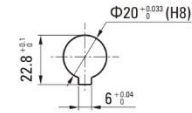
☑—电压 Voltage 24/36/48/110/220

☐—速比数值 Velocity Ratio Value



①Lead wire length 300mm ②Connector: 5557-8R/10R (MOLEX) ③Round terminal: SRA-21T-4 (low ground)

● 输出轴内孔结构 The Output Shaft Hole Structure



● D5BLD60-24GU-25S-LC 整机能容许力矩(单位: N.m) D5BLD60-24GU-25S-LC Machine Allowable Torque (Unit: N.m)

| 电机轴转速 Motor Speed | 5 | 10 | 15 | 20 | 30 | 50 | 100 | 200 |
|----------------------|------|------|------|------|------|------|------|------|
| 200~1500RPM | 1.09 | 2.18 | 3.26 | 4.35 | 6.53 | 10.9 | 21.8 | 43.5 |
| 2000RPM | 0.92 | 1.84 | 2.76 | 3.68 | 5.52 | 9.20 | 18.4 | 36.8 |
| 2500RPM | 0.84 | 1.67 | 2.51 | 3.35 | 5.02 | 8.37 | 16.7 | 33.5 |

● D5BLD90-24GU-25S-LC 整机能容许力矩(单位: N.m) D5BLD90-24GU-25S-LC Machine Allowable Torque (Unit: N.m)

| 电机轴转速 Motor Speed | 5 | 10 | 15 | 20 | 30 | 50 | 100 | 200 |
|----------------------|------|------|------|------|------|------|------|------|
| 200~1500RPM | 1.63 | 3.26 | 4.90 | 6.53 | 9.79 | 16.3 | 32.6 | 65.3 |
| 2000RPM | 1.38 | 2.76 | 4.14 | 5.52 | 8.28 | 13.8 | 27.6 | 55.2 |
| 2500RPM | 1.25 | 2.51 | 3.76 | 5.02 | 7.53 | 12.5 | 25.1 | 50.2 |

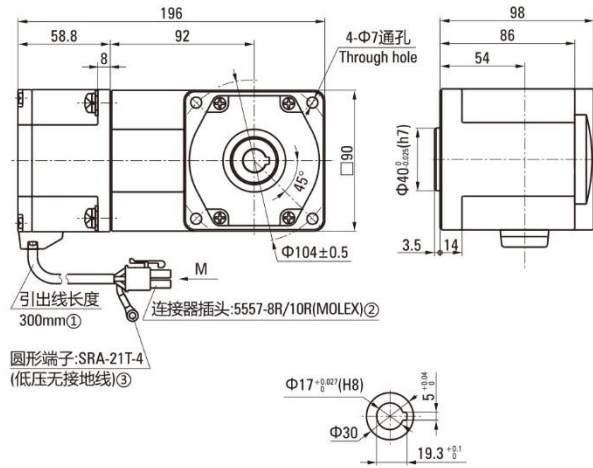
● D5BLD120-24GU-25S-LC 整机能容许力矩(单位: N.m) D5BLD120-24GU-25S-LC Machine Allowable Torque (Unit: N.m)

| 电机轴转速 Motor Speed | 5 | 10 | 15 | 20 | 30 | 50 | 100 | 200 |
|----------------------|------|------|------|------|------|------|------|------|
| 200~1500RPM | 2.41 | 4.83 | 7.24 | 9.65 | 13.1 | 21.8 | 43.5 | 68.0 |
| 2000RPM | 2.04 | 4.08 | 6.13 | 8.17 | 11.0 | 18.4 | 36.8 | 66.6 |
| 2500RPM | 1.86 | 3.71 | 5.57 | 7.43 | 10.0 | 16.7 | 33.5 | 60.5 |

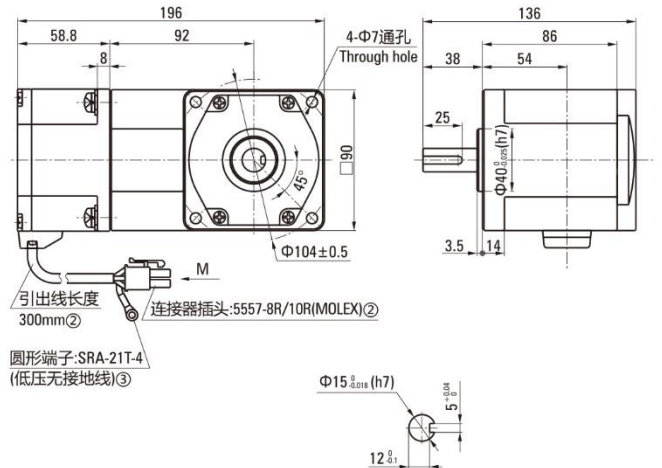
注Note : 表格中的所有速比旋转方向与电机转向相反。All gearbox output turn direction in form are opposite as motor turn direction.
(不同转速及速比下的力矩为标准驱动器下测试所得。The torque under different speed and speed ratio is obtained under the standard.)

● 弧锥直角减速电机 Arc Cone Right Angle Speed Reducer Motor

D5BLD120-24GU-25S-RC □—电压 Voltage 24/36/48/110/220
 □—速比数值 Velocity Ratio Value



D5BLD120-24GU-25S-RT □—电压 Voltage 24/36/48/110/220
 □—速比数值 Velocity Ratio Value



①The sheath length of lead line 300mm ②Connector: 5557-8R/10R (MOLEX) ③Round terminal: SRA-21T-4 (low ground)

● D5BLD60-24GU-25S-RC/RT 整机容许力矩(单位: N.m) D5BLD60-24GU-25S-RC/RTMachine Allowable Torque (Unit: N.m)

| 型号 Model | 电机轴转速 Motor Speed | 减速比 Reduction Ratio | | | | | | | | | | | | | | | | | |
|-------------|-------------------|---------------------|------|------|------|------|------|------|------|------|------|------|------|------|------|------|------|------|------|
| | | 7.5 | 9 | 10 | 12.5 | 15 | 18 | 20 | 25 | 30 | 36 | 50 | 60 | 75 | 90 | 100 | 120 | 150 | 180 |
| D5BLD60-□GU | 200~1500RPM | 1.81 | 2.17 | 2.41 | 3.02 | 3.62 | 4.34 | 4.35 | 5.44 | 6.53 | 7.83 | 9.83 | 10.0 | 10.0 | 10.0 | 10.0 | 10.0 | 10.0 | 10.0 |
| | 2000RPM | 1.53 | 1.84 | 2.04 | 2.55 | 3.06 | 3.68 | 3.68 | 4.60 | 5.52 | 6.63 | 8.32 | 9.98 | 10.0 | 10.0 | 10.0 | 10.0 | 10.0 | 10.0 |
| | 2500RPM | 1.39 | 1.67 | 1.86 | 2.32 | 2.78 | 3.34 | 3.35 | 4.18 | 5.02 | 6.02 | 7.56 | 9.08 | 10.0 | 10.0 | 10.0 | 10.0 | 10.0 | 10.0 |

● D5BLD90-24GU-25S-RC/RT 整机容许力矩(单位: N.m) D5BLD90-24GU-25S-RC/RTMachine Allowable Torque (Unit: N.m)

| 型号 Model | 电机轴转速 Motor Speed | 减速比 Reduction Ratio | | | | | | | | | | | | | | | | | |
|-------------|-------------------|---------------------|------|------|------|------|------|------|------|------|------|------|------|------|------|------|------|------|------|
| | | 7.5 | 9 | 10 | 12.5 | 15 | 18 | 20 | 25 | 30 | 36 | 50 | 60 | 75 | 90 | 100 | 120 | 150 | 180 |
| D5BLD90-□GU | 200~1500RPM | 2.72 | 3.26 | 3.62 | 4.53 | 5.43 | 6.52 | 6.53 | 8.16 | 9.79 | 11.8 | 14.7 | 17.7 | 20.0 | 20.0 | 20.0 | 20.0 | 20.0 | 20.0 |
| | 2000RPM | 2.30 | 2.76 | 3.06 | 3.83 | 4.59 | 5.51 | 5.52 | 6.90 | 8.28 | 9.94 | 12.5 | 15.0 | 18.7 | 20.0 | 20.0 | 20.0 | 20.0 | 20.0 |
| | 2500RPM | 2.09 | 2.51 | 2.78 | 3.48 | 4.18 | 5.01 | 5.02 | 6.27 | 7.53 | 9.04 | 11.3 | 13.6 | 17.0 | 20.0 | 20.0 | 20.0 | 20.0 | 20.0 |

● D5BLD120-24GU-25S-RC/RT 整机容许力矩(单位: N.m) D5BLD120-24GU-25S-RC/RTMachine Allowable Torque (Unit: N.m)

| 型号 Model | 电机轴转速 Motor Speed | 减速比 Reduction Ratio | | | | | | | | | | | | | | | | | |
|--------------|-------------------|---------------------|------|------|------|------|------|------|------|------|------|------|------|------|------|------|------|------|------|
| | | 7.5 | 9 | 10 | 12.5 | 15 | 18 | 20 | 25 | 30 | 36 | 50 | 60 | 75 | 90 | 100 | 120 | 150 | 180 |
| D5BLD120-□GU | 200~1500RPM | 3.62 | 4.34 | 4.35 | 5.44 | 6.53 | 7.83 | 7.87 | 9.83 | 11.8 | 14.2 | 19.7 | 20.0 | 20.0 | 20.0 | 20.0 | 20.0 | 20.0 | 20.0 |
| | 2000RPM | 3.06 | 3.68 | 3.68 | 4.60 | 5.52 | 6.63 | 6.66 | 8.32 | 9.98 | 12.0 | 16.6 | 20.0 | 20.0 | 20.0 | 20.0 | 20.0 | 20.0 | 20.0 |
| | 2500RPM | 2.78 | 3.34 | 3.35 | 4.18 | 5.02 | 6.02 | 6.05 | 7.56 | 9.08 | 10.9 | 15.1 | 18.2 | 20.0 | 20.0 | 20.0 | 20.0 | 20.0 | 20.0 |

注Note: 表格中的 (灰底部分) 表示旋转方向与电机转向一致。The (gray) in the table indicates that the rotation direction is consistent with the motor. (不同转速及速比下的力矩为标准驱动器下测试所得。The torque under different speed and speed ratio is obtained under the standard.)

6系列直流无刷减速电机



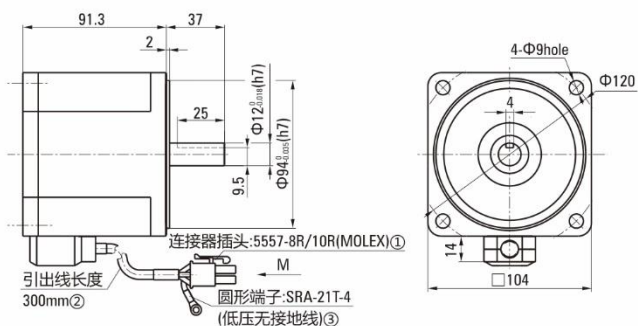
电机基本特性 Basic Characteristics Of Motor

● 200W (DC电源时适用于24VDC/36VDC/48VDC) 200W (DC Power Supply When Applied To 24VDC/36VDC/48VDC)

| | | | | | |
|-------------------------------------|--|--|---------------------|---------------------|-------------------------|
| 额定功率(连续) Rated power (continuous) | W | 200 (200W/400W) | | | |
| 额定转速 Rated speed | r/min | 2500 | | | |
| 额定转矩 Rated torque | N.m | 0.764 | | | |
| 瞬时最大转矩 Instantaneous maximum torque | N.m | 1.146 | | | |
| 转子转动惯量 Rotor moment of inertia | J:10 ⁻⁴ kg.m ² | 0.460 | | | |
| 速度控制范围 Speed control range | RPM | 高压High pressure 200-2500RPM (低压Low pressure 200-3000RPM) | | | |
| 速率变化率 Speed control range | 对负载 On load | ±1.0%以下: 条件 0~额定转矩、额定转速、额定电压、常温 Below ±1%: condition 0~rated torque, rated speed, rated voltage, room temperature | | | |
| | 对电压 On voltage | ±1.0%以下: 条件 额定电压±10%、额定转速、额定负载、常温 Below ±1%: condition rated voltage ±10%, rated speed, rated load, room temperature | | | |
| | 对温度 On temperature | ±1.0%以下: 条件 使用环境温度0~+40°C 额定转速、额定负载、额定电压 Below ±1%: Conditions of ambient temperature 0~+40°C rated voltage, rated load and rated speed | | | |
| 电源输入 Power input | 额定电压 Rated voltage | V | 单相Single phase 110V | 单相Single phase 220V | 36VDC(可选Optional 48VDC) |
| | 电压容许范围 Voltage tolerance range | | ±10% | | |
| | 频率 Frequency | Hz | 50/60 | / | |
| | 频率容许范围 Frequency tolerance range | | ±5% | | |
| | 额定输入电流 Rated input current | A | 4.7 | 2.4 | 7.5 |
| | 瞬时最大输入电流 Instantaneous maximum input current | A | 9.0 | 4.8 | 11.5 |

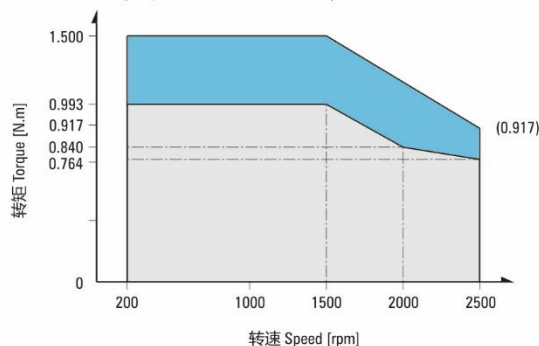
圆轴型光电机 Circular Shaft Type Optical Motor

● D104BLD200-24A-25S—电压 Voltage 24/36/48/110/220



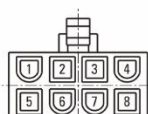
①Connector: 5557-8R/10R (MOLEX) ②Lead wire length 300mm ③Round terminal: SRA-21T-4 (low ground)

● D104BLD200-24A-25S 曲线图 Diagram (标准驱动器 Standard Drive)



● 低压电机接线插孔对应信号说明

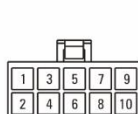
Low Voltage Wire Plughole Corresponding Signal Explanation



| | | | | |
|----------|---|-----|----|-----|
| plughole | 1 | 2 | 3 | 4 |
| signal | U | W | Hz | Hu |
| plughole | 5 | 6 | 7 | 8 |
| signal | V | GND | Hw | Vcc |

● 高压电机接线插孔对应信号说明

High Voltage Wire Plughole Corresponding Signal Explanation



| 排线对应的意义 | | | | | | | | | |
|---------|-------|-------|-------|-------|-------|---|------|--------|-------|
| 1 | 2 | 3 | 4 | 5 | 6 | 7 | 8 | 9 | 10 |
| 蓝 (粗) | 黄 (粗) | 灰 (粗) | 绿 (粗) | 粉 (粗) | 棕 (粗) | | 金属丝网 | 橙 (粗) | 白 (粗) |
| W | Hu | U | Hv | V | Hw | | | Vcc+5V | GND |

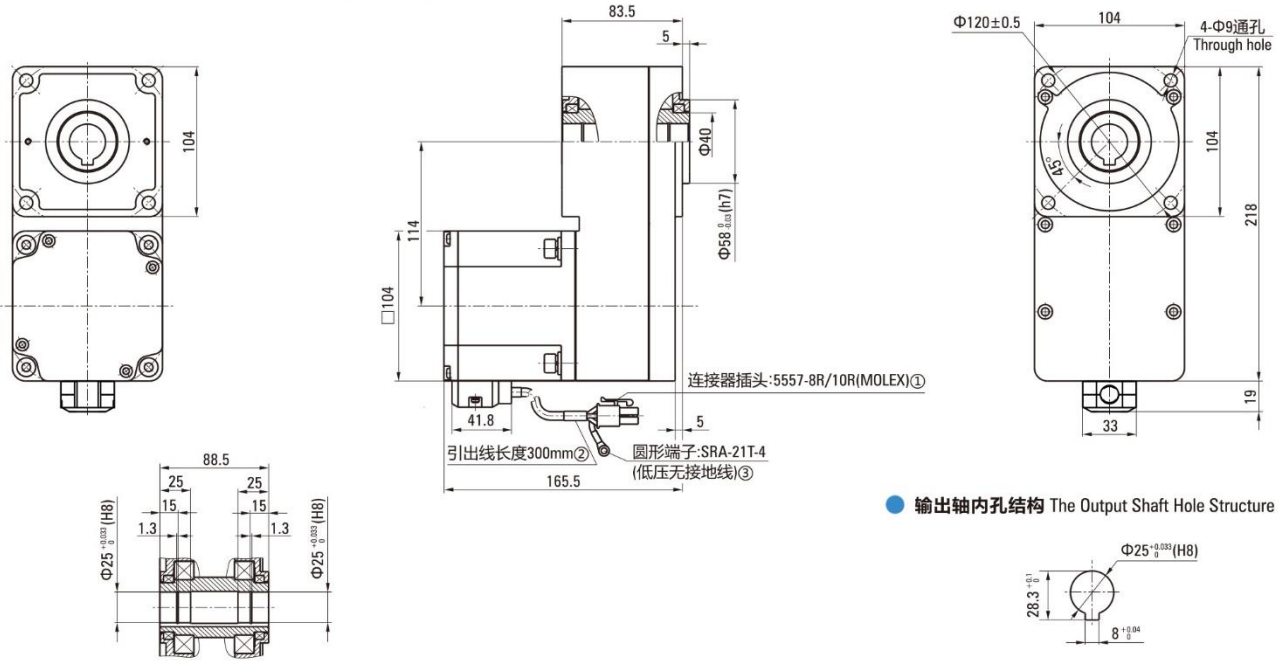
200W

L型减速机 L Type Speed Reducer

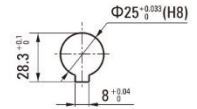
D6BLD200-24GU-25S-LC

☐—电压 Voltage 24/36/48/110/220

☐—速比数值 Velocity Ratio Value



输出轴内孔结构 The Output Shaft Hole Structure



①Connector: 5557-8R/10R (MOLEX) ②Lead wire length 300mm ③Round terminal: SRA-21T-4 (low ground)

D6BLD200-24GU-25S-LC 整机容许力矩(单位: N.m) D6BLD200-24GU-25S-LC Machine Allowable Torque (Unit: N.m)

| 电机轴转速 Motor Speed | 减速比 Reduction Ratio | 5 | 10 | 15 | 20 | 30 | 50 | 100 | 200 |
|----------------------|------------------------|------|------|------|------|------|------|------|-----|
| 200~1500RPM | | 4.02 | 8.04 | 12.1 | 16.1 | 21.8 | 36.3 | 72.5 | 120 |
| 2000RPM | | 3.40 | 6.81 | 10.2 | 13.6 | 18.4 | 30.7 | 61.3 | 110 |
| 2500RPM | | 3.09 | 6.19 | 9.28 | 12.4 | 16.7 | 27.9 | 55.8 | 100 |

D6BLD400-24GU-25S-LC 整机容许力矩(单位: N.m) D6BLD400-24GU-25S-LC Machine Allowable Torque (Unit: N.m)

| 电机轴转速 Motor Speed | 减速比 Reduction Ratio | 5 | 10 | 15 | 20 | 30 | 50 | 100 | 200 |
|----------------------|------------------------|------|------|------|------|------|------|-----|-----|
| 200~1500RPM | | 7.25 | 14.5 | 21.8 | 29.0 | 43.5 | 72.5 | 120 | 120 |
| 2000RPM | | 6.13 | 12.3 | 18.4 | 24.5 | 36.8 | 61.3 | 120 | 120 |
| 2500RPM | | 5.58 | 11.2 | 16.7 | 22.3 | 33.5 | 55.8 | 112 | 120 |

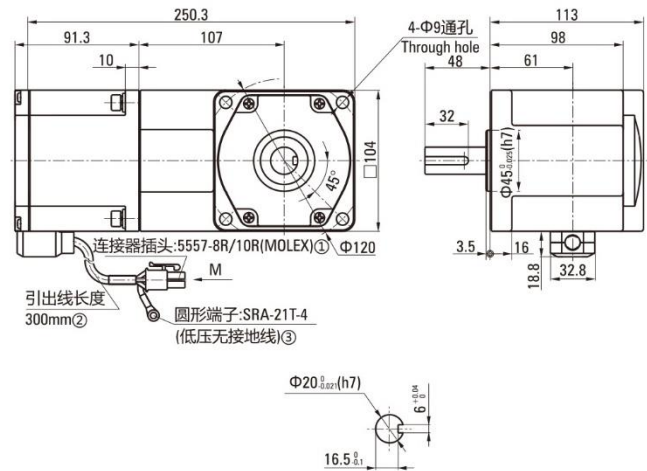
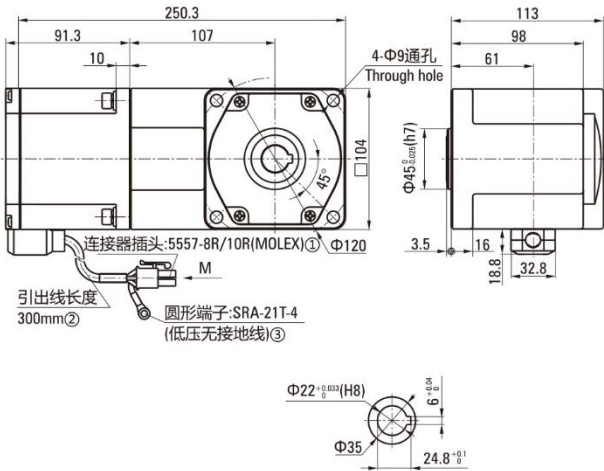
注Note: 表格中的所有速比旋转方向与电机转向相反。All gearbox output turn direction in form are opposite as motor turn direction.

(不同转速及速比下的力矩为标准驱动器下测试所得。The torque under different speed and speed ratio is obtained under the standard.)

● 弧锥直角减速机 Arc Cone Right Angle Speed Reducer Motor

D6BLD200-24GU-25S-RC/RT □—电压 Voltage 24/36/48/110/220
□—速比数值 Velocity Ratio Value

D6BLD200-24GU-25S-RC/RT □—电压 Voltage 24/36/48/110/220
□—速比数值 Velocity Ratio Value



①Connector: 5557-8R/10R (MOLEX) ②The sheath length of lead line 300mm ③Round terminal: SRA-21T-4 (low ground)

● D6BLD200-24GU-25S-RC/RT 整机容许力矩(单位: N.m) D6BLD200-24GU-25S-RC/RT Machine Allowable Torque (Unit: N.m)

| 型号 Model | 电机轴转速 Motor Speed | 减速机 Reduction Ratio | | | | | | | | | | | | | | | | | |
|--------------|-------------------|---------------------|------|------|------|------|------|------|------|------|------|------|------|------|------|------|------|------|------|
| | | 7.5 | 9 | 12.5 | 15 | 18 | 25 | 30 | 36 | 50 | 60 | 75 | 90 | 100 | 120 | 150 | 180 | 200 | |
| D6BLD200-□GU | 200~1500RPM | 6.03 | 7.24 | 9.06 | 10.9 | 13.1 | 16.4 | 19.7 | 23.6 | 32.8 | 39.3 | 40.0 | 40.0 | 40.0 | 40.0 | 40.0 | 40.0 | 40.0 | 40.0 |
| | 2000RPM | 5.11 | 6.13 | 7.67 | 9.20 | 11.0 | 13.9 | 16.6 | 20.0 | 27.7 | 33.3 | 40.0 | 40.0 | 40.0 | 40.0 | 40.0 | 40.0 | 40.0 | 40.0 |
| | 2500RPM | 4.64 | 5.57 | 6.97 | 8.37 | 10.0 | 12.6 | 15.1 | 18.2 | 25.2 | 30.3 | 37.8 | 40.0 | 40.0 | 40.0 | 40.0 | 40.0 | 40.0 | 40.0 |

● D6BLD400-24GU-25S-RC/RT 整机容许力矩(单位: N.m) D6BLD400-24GU-25S-RC/RT Machine Allowable Torque (Unit: N.m)

| 型号 Model | 电机轴转速 Motor Speed | 减速机 Reduction Ratio | | | | | | | | | | | | | | | | | |
|--------------|-------------------|---------------------|------|------|------|------|------|------|------|------|------|------|------|------|------|------|------|------|------|
| | | 7.5 | 9 | 12.5 | 15 | 18 | 25 | 30 | 36 | 50 | 60 | 75 | 90 | 100 | 120 | 150 | 180 | 200 | |
| D6BLD400-□GU | 200~1500RPM | 12.1 | 14.5 | 14.5 | 18.1 | 21.8 | 26.1 | 26.2 | 32.8 | 39.3 | 40.0 | 40.0 | 40.0 | 40.0 | 40.0 | 40.0 | 40.0 | 40.0 | 40.0 |
| | 2000RPM | 10.2 | 12.3 | 12.3 | 15.3 | 18.4 | 22.1 | 22.2 | 27.7 | 33.3 | 40.0 | 40.0 | 40.0 | 40.0 | 40.0 | 40.0 | 40.0 | 40.0 | 40.0 |
| | 2500RPM | 9.28 | 11.1 | 11.2 | 13.9 | 16.7 | 20.1 | 20.2 | 25.2 | 30.3 | 36.3 | 40.0 | 40.0 | 40.0 | 40.0 | 40.0 | 40.0 | 40.0 | 40.0 |

注Note: 表格中的 □ (灰底部分) 表示旋转方向与电机转向一致。The □ (gray) in the table indicates that the rotation direction is consistent with the motor. (不同转速及速比下的力矩为标准驱动器下测试所得。The torque under different speed and speed ratio is obtained under the standard.)



直流无刷驱动器

DC BRUSHLESS DRIVER

DMKE[®]
德马克电机

直流无刷驱动器

无霍尔（无感）无刷驱动器介绍（一）

DBD□H252□系列驱动

输入电压支持12VDC/24VDC/36VDC/48VDC（低压型需定制）和220VAC（高压型），功率范围0.05~5KW，带数码显示

高性能DSP芯片结合空间矢量调制技术，速度、电流双闭环，自主研发的超快速初始位置辨识算法、强抗干扰能力的速度闭环控制算法，使其拥有启动平滑、大调速比、低速度波动、高效节能等特点。转速范围：30rpm~额定转速，最高可达30000rpm，支持用户定制

驱动器更智能，电机参数自动识别，省事、放心

100秒快速为自学习，适应各类三相电机，基本无须手动调节。双虚拟编码器技术，无激励时，电机状态仍然可知

长线驱动补偿功能

由于无需霍尔反馈，可满足电机到驱动器之间长距离（实验室测试传输长度高达200M）的应用场合，从根本上解决了有霍尔无刷驱动器在长线应用场合故障率高的难题

多种控制模式

支持内部8段速度切换，具备力矩限制功能。

使用面板设定或软件设定，最多可进行8种多段变速运行。可以1rpm为单位速度设定，并且可以设定每段速度的加/减速时间

基本功能

- 具有多种速度控制模式：内部速度、0~10VDC模拟电压调速、外部电位器调速、ModBus RTU通讯方式调速、JOG运行、数字调速
- 4个按键、6位数码显示
- RUN+DIR及CW/CCW启动方式
- 具有电磁制动功能
- 具有标准ModBus RTU协议的RS232/RS485通信，实现多台通讯控制联动运行（最多256台），支持CAN总线功能定制
- 当前速度、当前电流等20多个可监视项
- 完备的故障诊断和保护措施，有力矩限制功能支持内部8段速度切换，具备力矩限制功能



直流无刷驱动器

有霍尔无刷驱动器介绍（四）

DBD□L231/L331□系列驱动

DBD□L431□系列驱动

输入电压支持24VDC/36VDC/48VDC，功率范围：50~1200W
不带数码显示

DSP芯片+IGBT智能模块隔离驱动+专利PID+PWM控制技术，速度控制范围：从100rpm~电机额定转速，速度比1:50，与原有产品相比，速度调节大幅提高，最高匹配电机20000rpm

卓越的速度稳定性

速度变动率（对负载）为 $\pm 0.5\%$ ，即使负载状况发生变化，仍旧可以从低速到高速，以稳定的速度驱动

| 原有产品 | | BD系列驱动 | |
|------|-----------|--------|-------------|
| 对负载 | $\pm 1\%$ | 对负载 | $\pm 0.5\%$ |
| 对电压 | $\pm 1\%$ | 对电压 | $\pm 0.5\%$ |
| 对温度 | $\pm 1\%$ | 对温度 | $\pm 0.5\%$ |



节省能源

无刷电机转子部分使用永磁磁钢，与变频器驱动的异步交流电机相比损耗小、效率高，能有效节省能源

小型、大功率

与原有产品（或普通变频电机）相比，体积小、重量轻、实现更大功率，可满足装置的小型化需求

多段变速运行

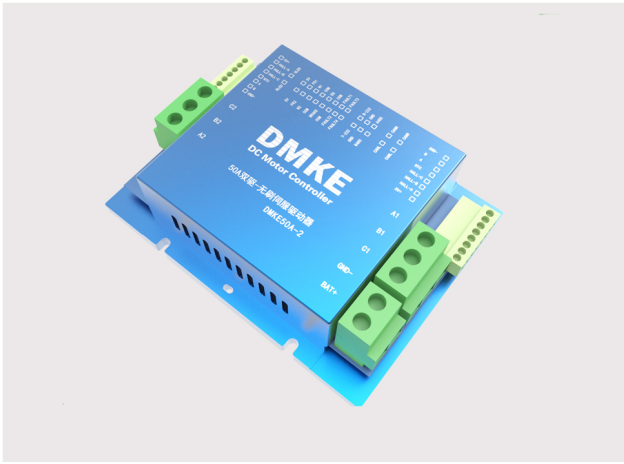
使用软件设置，2段变速运行，可以1rpm为单位进行速度设定，也可以单独设定加速/减速时间

基本功能

- 具有多种速度控制模式：内部速度、0~5VDC模拟电压调速、外部电位器调速、支持频率范围为1~10KHz的PWM占空比调速、ModBus RTU通讯方式调速、开环控制
- RUN+DIR启动方式
- 具有电磁制动功能
- 具有电压能耗制动功能
- 制动控制输入及电机霍尔传感器信号输出
- 具有标准ModBus RTU协议的RS232/RS485通信，实现多台通讯控制联动运行（最多256台），可与常用PLC及触摸屏通讯来控制电机运行及监视修改参数
- 具有PC调试软件，方便修改参数及保存参数
- 4~16KHz高速斩波，支持最高20000rpm电机运行制功能

驱动器定制开发

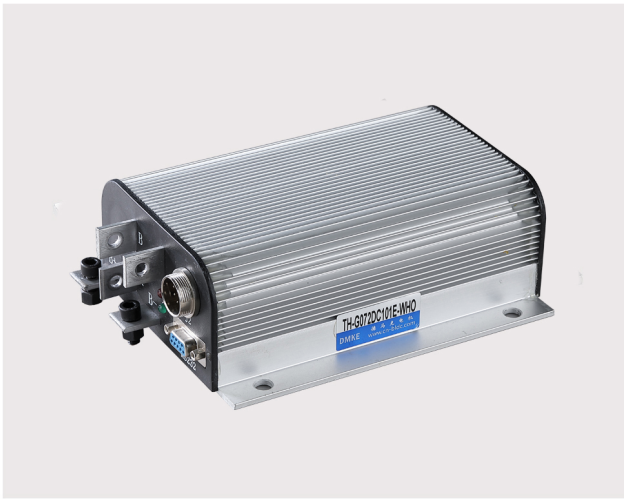
德马克电机专业提供无刷电机驱动器解决方案,专业定制无刷电机、伺服电机驱动器方案,包括工业机器人、无刷风机、无刷气泵、水泵类、医疗器械、无刷代步车等应用驱动器方案。



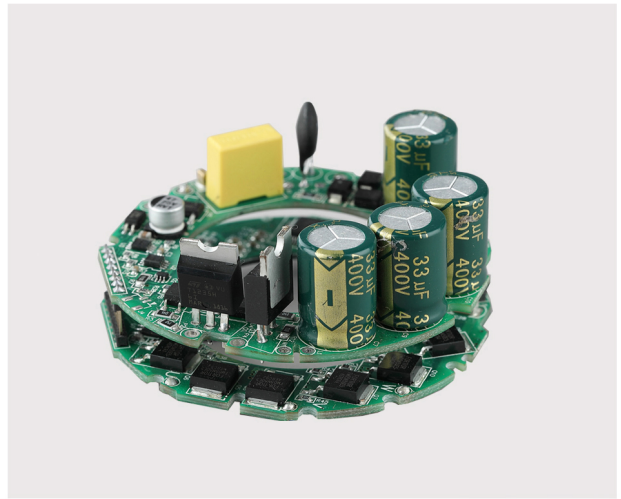
无刷伺服双驱驱动器



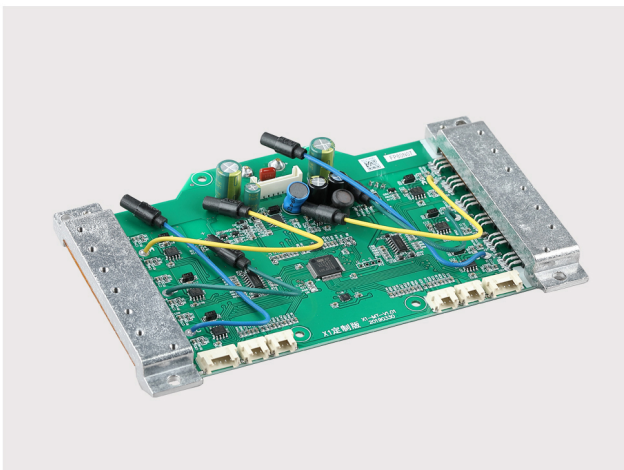
防水驱动器



大功率无刷驱动器



高速风机驱动器

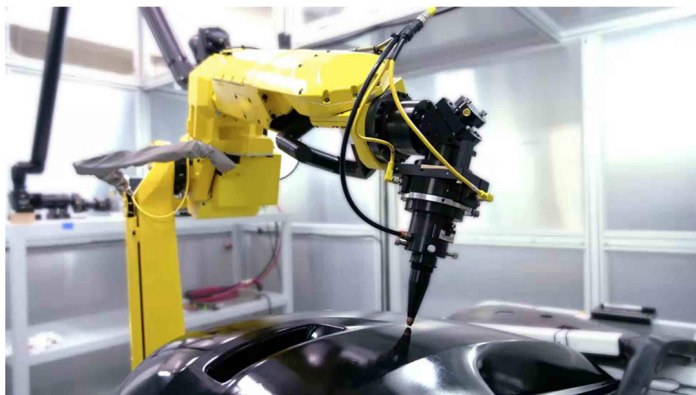


平衡车控制器



汽车动力驱动器

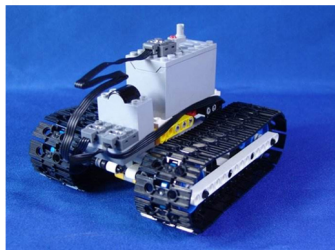
应用范围



工业机器人



电动叉车



履带机器人



医疗器械



智能家电



智能垃圾分类桶



重型AGV



智能道闸

DMKE[®]

德马克电机

广州市鑫德马克电机有限公司

GUANGZHOU DMKE MOTOR CO.,LTD

广州总部地址：广州市番禺区石基镇傍江东村富怡路439-4号

电话：020-34825429 66850090 传真：020-34825439

手机/微信：13427689370陈工 13922312579凌工 18802037981傅工

网址：cn-blde.com 企业邮箱：faye@gzdmkemotor.cn 2851522859@qq.com